



Сложное просто

Россия Белгородская обл. 309510, г. Старый Оскол, Мичурина 1, тех. Поддержка пн.-пт. 9:00-17:00,
mail: service@plcinger.ru, site: www.plcinger.ru, тел. +7(930)333-49-30



Модуль ввода дискретных сигналов Modbus

Руководство по эксплуатации

202-40DI-24v.



г. Старый Оскол
2023 г.

Оглавление

Назначение, технические характеристики.....	3
Монтаж, подключение.....	3
Устройство.....	5
Настройка.....	6
Использование, обслуживание.....	8
Карта регистров MODBUS.....	8
Неисправности.....	12
Транспортировка, хранение.....	12



Назначение, технические характеристики

Модуль предназначен для использования в системах управления техпроцессами в отраслях промышленности.

Работает по протоколу обмена MODBUS RTU slave. Интерфейс RS485 с гальванической изоляцией.

Для конфигурирования используется программа ConfigDI.

Содержит 40 каналов дискретных входных сигналов, вход =24В.

Таблица 1. Характеристики модуля:

Питание	=24В, 6Вт
Гальваническая изоляция питания, интерфейса	1500В, 50 Гц.
Входа 40 шт, оптрон	=24В, 5mA
Интерфейс	RS-485
Протокол MODBUS RTU	2,4-115,2 кбод, адрес 1-247,
Габариты, не более	150x90x40 мм.
Масса, не более	300г.
Минимальная длительность воспринимаемого импульса	5 мс.
Подключаемые входные устройства	контакты кнопок, выключателей, герконов, реле, датчики, имеющие на выходе транзистор n-p-n- или p-n-p с открытым коллектором дискретные сигналы 24 ± 3 В
Климатическое исполнение В4	T от 0 до 50 °С, влажность 80 % 35 °С

Модуль рассчитан на установку в закрытых взрывобезопасных помещениях без агрессивных паров и газов при атмосферном давлении.

Монтаж, подключение



Прибор монтируется на 35 DIN-рейке или на вертикальной поверхности с помощью винтов М3 (не комплектуется).

Прибор следует монтировать в шкафу, конструкция которого должна защищать от попадания в него влаги. Не допускается попадание влаги на контакты выходного разъема и внутренние элементы прибора. Запрещается использование прибора в агрессивных средах с содержанием в атмосфере кислот, щелочей, масел и т. п., рядом с источниками тепла.

Электрические соединения осуществляются с помощью разъемных клеммников. Клеммы рассчитаны на подключение проводов с максимальным сечением 2,5 мм².

Питание модуля 24в постоянного напряжения.

Интерфейсные цепи RS485 следует прокладывать отдельно от силовых.

Таблица 2. Назначение клеммников:

X1	назначение	X2	назначение
1	DI-1	21	DI-21
2	DI-2	22	DI-22
3	DI-3	23	DI-23
4	DI-4	24	DI-24
5	DI-5	25	DI-25
6	DI-6	26	DI-26
7	DI-7	27	DI-27
8	DI-8	28	DI-28
9	DI-9	29	DI-29
10	DI-10	30	DI-30
11	DI-11	31	DI-31
12	DI-12	32	DI-32
13	DI-13	33	DI-33
14	DI-14	34	DI-34
15	DI-15	35	DI-35
16	DI-16	36	DI-36
17	DI-17	37	DI-37
18	DI-18	38	DI-38
19	DI-19	39	DI-39
20	DI-20	40	DI-40
SS	Общий входов	-	Минус -24В
-	Минус -24В	A	Интерфейс RS-485 Data+
+	Плюс питания модуля +24В	B	Интерфейс RS-485 Data-
-	Минус питания модуля -24В	G	Интерфейс RS-485 Gnd



Приборы должны устанавливаться в щитах управления, доступных только квалифицированным специалистам. Любые подключения к прибору и работы по его техническому обслуживанию производятся только при отключенном питании прибора и подключенных к нему устройств.

При эксплуатации, техническом обслуживании и поверке следует соблюдать требования «Правил эксплуатации электроустановок потребителей» и «Правил охраны труда при эксплуатации электроустановок потребителей».

Для обеспечения надежности электрических соединений рекомендуется использовать медные многожильные провода. Концы проводов следует обжать в наконечники.

Конструкция клеммников позволяет оперативно заменить прибор без демонтажа подключенных к нему внешних линий связи.

Для этого следует:

- Обесточить все линии связи, подходящие к прибору, в том числе линии питания.
- Отделить съемную часть колодки от прибора вместе с подключенными внешними линиями связи с помощью отвертки или другого подходящего инструмента.
- Снять прибор с DIN-рейки, а на его место установить другой с предварительно удаленной разъемной частью клемм.
- Подсоединить к установленному прибору снятую часть клемм с подключенными внешними линиями связи.

Устройство

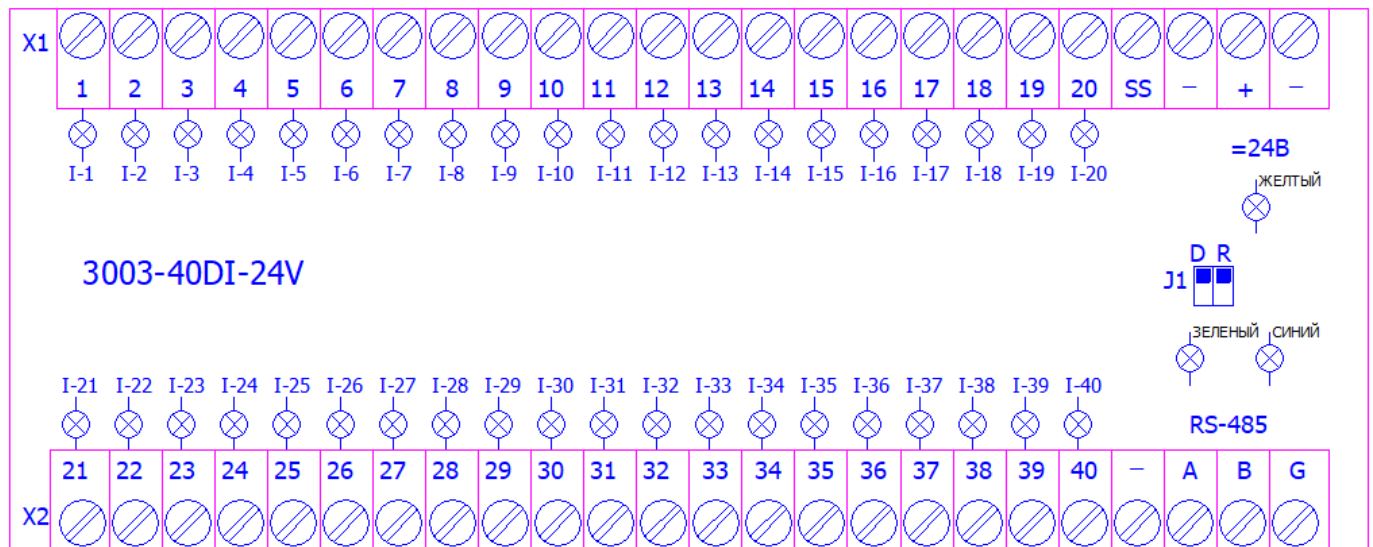


рис.1

Индикация размещена на печатной плате рис.1:

желтый – наличие питания модуля, светится, питание подано на прибор;

зеленый – прием данных по интерфейсу RS-485, мигает при получении телеграммы для данного блока;

синий – передача данных по интерфейсу RS-485, мигает при передаче телеграммы;

I-1÷I-40 – состояние входов, светится - соответствующий вход находится в активном состоянии.

J1 -D джампер сброса параметров интерфейса RS-485 модуля к заводским настройкам.

J1 -R джампер установки терминального резистора 120 ом интерфейса RS-485.

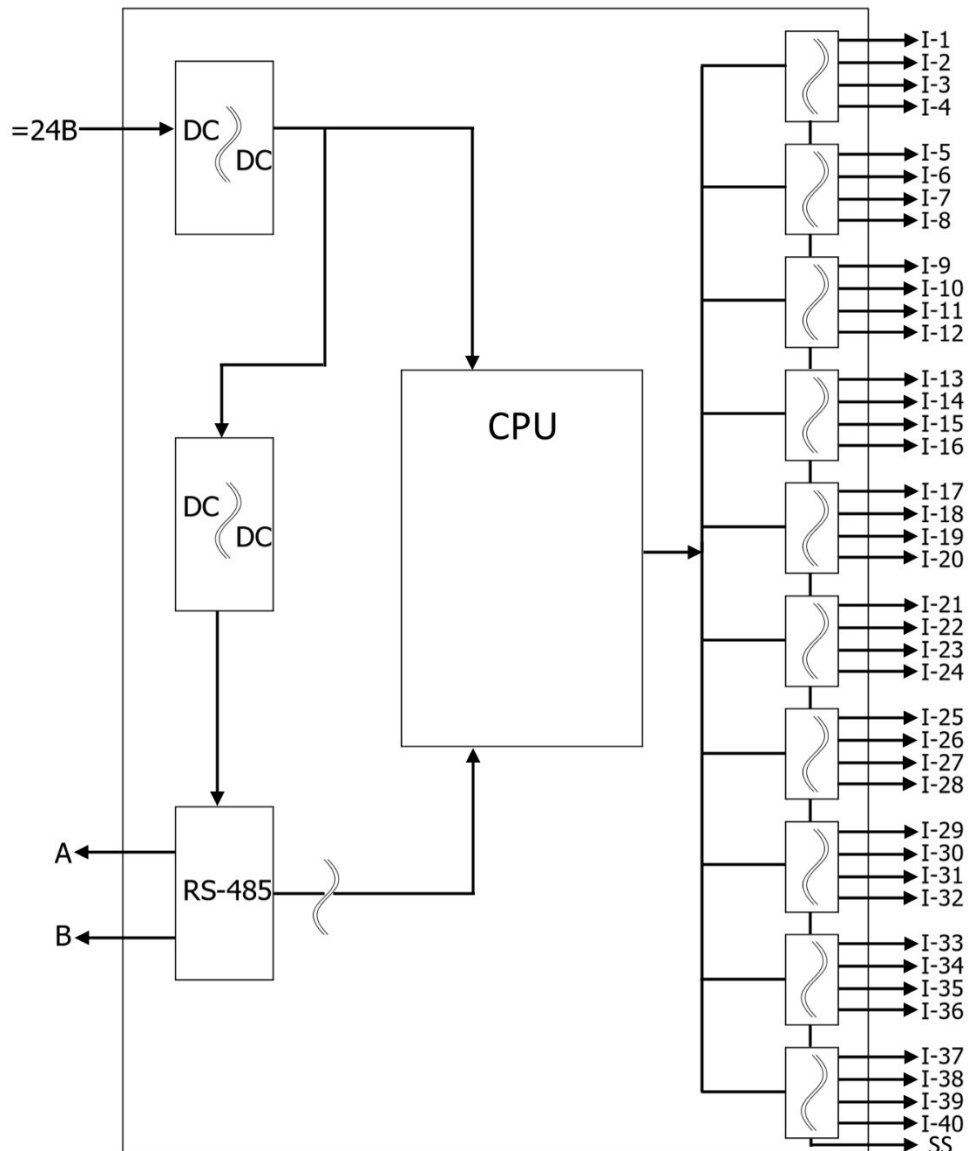


Рис.2

Функциональная схема: Рис.2

В модуле использован микроконтроллер, программа которого содержит сторожевой таймер, контроль обмена с мастером сети MODBUS. Интерфейс RS-485 имеет гальваническую изоляцию по питанию и выходу. Каждый вход имеет индивидуальную гальваническую изоляцию.

Настройка

В случае изменения температуры окружающего воздуха с низкой на высокую в приборе возможно образование конденсата. Чтобы избежать выхода



прибора из строя рекомендуется выдерживать прибор в выключенном состоянии не менее 3 часов.

Настройка прибора осуществляется с персонального компьютера в программе ConfigDI

рис.3

рис. 3

- Подключить модуль к компьютеру через адаптер RS-485 в RS-232(не входит в комплект поставки);
- Запитать модуль;
- Запустить программу ConfigDI;
- Проверить в диспетчере устройств Windows какой COM-порт был присвоен адаптеру;
- Настроить параметры (Подключение ПЛК), подключить
- Установить время дребезга входов, сохранить;
- Настроить необходимые параметры в сети MODBUS, скорость, адрес, сохранить;

При первом подключении установить параметры: скорость 9600, формат данных 8N1, адрес 1.



При неизвестных сетевом адресе модуля или скорости сетевого обмена для сброса к заводским настройкам, необходимо установить и снять джампер J1 на подключенном к питанию модуле.

Использование, обслуживание

В рабочем режиме прибор повторяет следующую последовательность (рабочий цикл):

начало цикла;

считывание входов;

получение телеграммы от мастера сети MODBUS;

отправка телеграммы мастеру сети MODBUS;

переход в начало цикла.

Техническое обслуживание прибора проводится не реже одного раза в 6 месяцев, необходимо:

- проверить крепление модуля;
- протянуть винтовые соединения;
- удалить пыль и грязь с клеммников модуля.

Карта регистров MODBUS

Функции чтения:

- 0x01 (read coil status);
- 0x02 (read multiple registers);
- 0x03 (read holding registers);
- 0x04 (read input registers).

Функции записи:

- 0x05 (force single coil);
- 0x06 (preset single register);
- 0x0F (force multiple coils);



- 0x10 (preset multiple registers).

Таблица 3, карта регистров MODBUS

Регистр	Описание	мин.	макс.	По умолчанию	Функция чтения	Функция записи
Чтение входов						
0	Вход 1	0	1	0	2	
1	Вход 2	0	1	0	2	
2	Вход 3	0	1	0	2	
3	Вход 4	0	1	0	2	
4	Вход 5	0	1	0	2	
5	Вход 6	0	1	0	2	
6	Вход 7	0	1	0	2	
7	Вход 8	0	1	0	2	
8	Вход 9	0	1	0	2	
9	Вход 10	0	1	0	2	
10	Вход 11	0	1	0	2	
11	Вход 12	0	1	0	2	
12	Вход 13	0	1	0	2	
13	Вход 14	0	1	0	2	
14	Вход 15	0	1	0	2	
15	Вход 16	0	1	0	2	
16	Вход 17	0	1	0	2	
17	Вход 18	0	1	0	2	
18	Вход 19	0	1	0	2	
19	Вход 20	0	1	0	2	
20	Вход 21	0	1	0	2	
21	Вход 22	0	1	0	2	
22	Вход 23	0	1	0	2	
23	Вход 24	0	1	0	2	
24	Вход 25	0	1	0	2	
25	Вход 26	0	1	0	2	
26	Вход 27	0	1	0	2	
27	Вход 28	0	1	0	2	
28	Вход 29	0	1	0	2	
29	Вход 30	0	1	0	2	
30	Вход 31	0	1	0	2	
31	Вход 32	0	1	0	2	
32	Вход 33	0	1	0	2	



33	Вход 34	0	1	0	2	
34	Вход 35	0	1	0	2	
35	Вход 36	0	1	0	2	
36	Вход 37	0	1	0	2	
37	Вход 38	0	1	0	2	
38	Вход 39	0	1	0	2	
39	Вход 40	0	1	0	2	
40-63	Зарезервировано	0	0	0	2	
0	Упакованные биты 0-15	0	32768	0	3; 4	
1	Упакованные биты 16-31	0	32768	0	3; 4	
2	Упакованные биты 32-39	0	128	0	3; 4	
3	Упакованные биты 48-63 (зарезервировано)	0	0	0	3; 4	
Входные регистры (Input registers) и регистры хранения (Holding registers)						
0	Сигнатура блока	-32768	32768		3; 4	
1	Мажорная версия	-32768	32768		3; 4	
2	Минорная версия	-32768	32768		3; 4	
8	Упакованные биты входов 0-15	0	32768	0	3; 4	
9	Упакованные биты входов 16-31	0	32768	0	3; 4	
10	Упакованные биты входов 32-39	0	128	0	3; 4	

Время фильтрации входа (дребезг контактов) в миллисекундах

12	Время фильтрации входа 1	0	32768	100	3; 4	6; 16
13	Время фильтрации входа 2	0	32768	100	3; 4	6; 16
14	Время фильтрации входа 3	0	32768	100	3; 4	6; 16
15	Время фильтрации входа 4	0	32768	100	3; 4	6; 16
16	Время фильтрации входа 5	0	32768	100	3; 4	6; 16
17	Время фильтрации входа 6	0	32768	100	3; 4	6; 16
18	Время фильтрации входа 7	0	32768	100	3; 4	6; 16
19	Время фильтрации входа 8	0	32768	100	3; 4	6; 16
20	Время фильтрации входа 9	0	32768	100	3; 4	6; 16
21	Время фильтрации входа 10	0	32768	100	3; 4	6; 16
22	Время фильтрации входа 11	0	32768	100	3; 4	6; 16
23	Время фильтрации входа 12	0	32768	100	3; 4	6; 16
24	Время фильтрации входа 13	0	32768	100	3; 4	6; 16
25	Время фильтрации входа 14	0	32768	100	3; 4	6; 16
26	Время фильтрации входа 15	0	32768	100	3; 4	6; 16
27	Время фильтрации входа 16	0	32768	100	3; 4	6; 16
28	Время фильтрации входа 17	0	32768	100	3; 4	6; 16
29	Время фильтрации входа 18	0	32768	100	3; 4	6; 16
30	Время фильтрации входа 19	0	32768	100	3; 4	6; 16
31	Время фильтрации входа 20	0	32768	100	3; 4	6; 16
32	Время фильтрации входа 21	0	32768	100	3; 4	6; 16
33	Время фильтрации входа 22	0	32768	100	3; 4	6; 16
34	Время фильтрации входа 23	0	32768	100	3; 4	6; 16



35	Время фильтрации входа 24	0	32768	100	3; 4	6; 16
36	Время фильтрации входа 25	0	32768	100	3; 4	6; 16
37	Время фильтрации входа 26	0	32768	100	3; 4	6; 16
38	Время фильтрации входа 27	0	32768	100	3; 4	6; 16
39	Время фильтрации входа 28	0	32768	100	3; 4	6; 16
40	Время фильтрации входа 29	0	32768	100	3; 4	6; 16
41	Время фильтрации входа 30	0	32768	100	3; 4	6; 16
42	Время фильтрации входа 31	0	32768	100	3; 4	6; 16
43	Время фильтрации входа 32	0	32768	100	3; 4	6; 16
44	Время фильтрации входа 33	0	32768	100	3; 4	6; 16
45	Время фильтрации входа 34	0	32768	100	3; 4	6; 16
46	Время фильтрации входа 35	0	32768	100	3; 4	6; 16
47	Время фильтрации входа 36	0	32768	100	3; 4	6; 16
48	Время фильтрации входа 37	0	32768	100	3; 4	6; 16
49	Время фильтрации входа 38	0	32768	100	3; 4	6; 16
50	Время фильтрации входа 39	0	32768	100	3; 4	6; 16
51	Время фильтрации входа 40	0	32768	100	3; 4	6; 16
52-99	Зарезервировано	0	32768	100	3; 4	6; 16

100	Номер узла на шине modbus	1	254	1	3	6; 16
101	Скорость шины modbus; 0 : 2400 bps 1 : 4800 bps 2 : 9600 bps (Default) 3 : 19200 bps 4 : 38400 bps 5 : 57600 bps 6 : 115200 bps	0	6	2	3	6; 16
102	Паритет порта 0 — None; 1 — Even; 2 — Odd.	0	2	0	3	6; 16
103	Сохранить параметры. Для сохранения необходимо одновременно поместить в регистр "магическое" значение 768. Обратный сброс на 0 произойдёт автоматически.	0	32768	0	3	6; 16



Неисправности

Таблица 4, неисправности и их устранение

Неисправность	Возможная причина	Устранение
Светодиод питания не светится, модуль не работает	Модуль не запитан, модуль вышел из строя	Проверить питание модуля, Отправить на ремонт.
Не мигают светодиоды интерфейса, модуль не отвечает на запросы мастера.	Не верно установлены сетевые параметры, нарушена линия связи, модуль вышел из строя	Установить корректные сетевые параметры, проверить линию связи RS-485 Отправить на ремонт.
Нет сигнала с входов, не светятся светодиоды при подаче сигнала на вход.	Не верный уровень сигнала, не подключен вход SS, модуль вышел из строя.	Проверить сигнал на соответствие =24В, Подключить вход SS, Отправить на ремонт.

Транспортировка, хранение

Модуль должен транспортироваться в условиях:

- Температура окружающего воздуха от минус 55 °С до плюс 70 °С;
- Относительная влажность воздуха до 95 % при температуре 35 °С.
- Модуль должен транспортироваться железнодорожным или автомобильным транспортом в транспортной таре при условии защиты от прямого воздействия атмосферных осадков. Не допускается бросание модуля.

Модуль должен храниться в складских помещениях в картонных коробках в следующих условиях:

- Температура окружающего воздуха от 0 до 50 °С ;
- Относительная влажность воздуха до 95 % при температуре 35 °С;
- Атмосфера помещения не должен содержать пыли, паров кислот и щелочей, а также газов, вызывающих коррозию.

Модуль упаковывается в коробку из гофрированного картона.