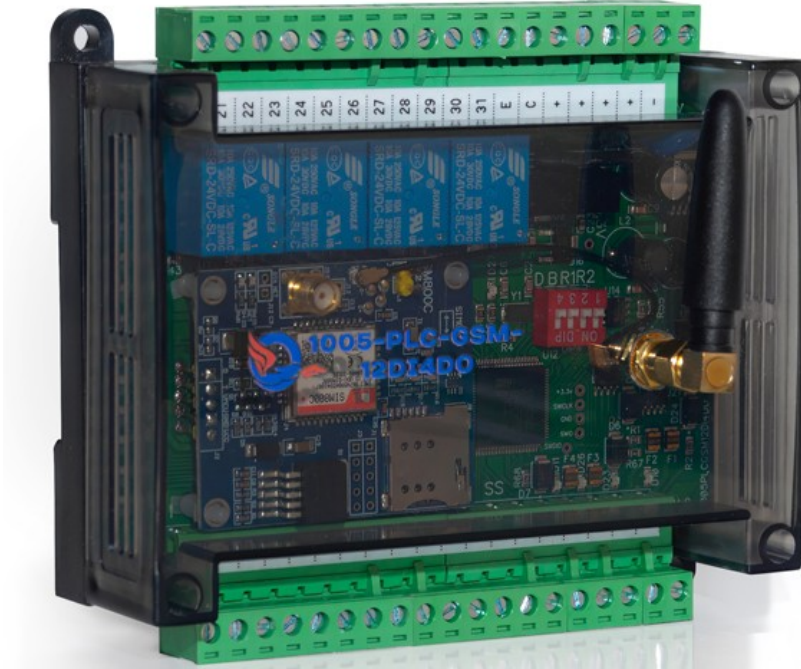




Сложное просто

Россия Белгородская обл. 309510, г. Старый Оскол, Мичурина 1, тех. Поддержка пн.-пт. 9:00-17:00, mail: service@plcinger.ru, site: www.plcinger.ru, тел. +7(930)333-49-30



Модуль SMS модем Modbus

Руководство по эксплуатации

102PLCGSM12DI4DO



г. Старый Оскол
2023 г.

Оглавление

Назначение, технические характеристики.....	3
Монтаж, подключение.....	4
Устройство.....	5
Настройка.....	7
Использование, обслуживание.....	8
Карта регистров MODBUS.....	9
Неисправности.....	10
Транспортировка, хранение.....	11



Назначение, технические характеристики

Модуль предназначен для использования в системах управления техпроцессами в отраслях промышленности.

Работает по протоколу обмена MODBUS RTU slave. Интерфейс RS485 с гальванической изоляцией.

Для конфигурирования используется программа ConfigGSM.

Содержит 4 дискретных выходных, один транзисторный и 12 входных сигналов, выход электромагнитное реле: перекидной контакт, с установкой безопасных значений состояния дискретных выходов и индикацией состояния. Входы =24В.

Таблица 1. Характеристики модуля:

Питание	=24В, 5Вт
Гальваническая изоляция питания, интерфейса	1500В, 50 Гц.
Выхода 4 реле, перекидной контакт NO/NC	~250 В, 10А, 50 Гц, $\cos \varphi > 0,95$
Входа 12 шт, оптрон	=24В, 5mA
Минимальная длительность воспринимаемого импульса на входа.	5 мс.
Интерфейс	RS-485
Протокол MODBUS RTU	2,4-115,2 кбод, адрес 1-247,
Габариты, не более	125x90x40 мм.
Масса, не более	300г.
Выход Т1 Транзистор PNP	BDW94C
Климатическое исполнение В4	Т от 0 до 50 °С, влажность 80 % 35 °С

Модуль рассчитан на установку в закрытых взрывобезопасных помещениях без агрессивных паров и газов при атмосферном давлении.



Монтаж, подключение

Прибор монтируется на 35 DIN-рейке или на вертикальной поверхности с помощью винтов М3 (не комплектуется).

Прибор следует монтировать в шкафу, конструкция которого должна защищать от попадания в него влаги. Не допускается попадание влаги на контакты выходного разъема и внутренние элементы прибора. Запрещается использование прибора в агрессивных средах с содержанием в атмосфере кислот, щелочей, масел и т. п., рядом с источниками тепла.

Электрические соединения осуществляются с помощью разъемных клеммников. Клеммы рассчитаны на подключение проводов с максимальным сечением 2,5 мм².

Питание модуля 24в постоянного напряжения.

Интерфейсные цепи RS485 следует прокладывать отдельно от силовых.

Таблица 2. Назначение клеммников:

X1	назначение	X2	назначение
20	DO1 - NC	1	DI-1
21	DO1 - COM	2	DI-2
22	DO1 - NO	3	DI-3
23	DO2 - NC	4	DI-4
24	DO2 - COM	5	DI-5
25	DO2 - NO	6	DI-6
26	DO3 - NC	7	DI-7
27	DO3 - COM	8	DI-8
28	DO3 - NO	9	DI-9
29	DO4 - NC	10	DI-10
30	DO4 - COM	11	DI-11
31	DO4 - NO	12	DI-12
E	Эмиттер транзисторного выхода	SS	Общий входов



C	Коллектор транзисторного выхода	-	Выход минус питания
+	Выход плюс питания	G	Интерфейс RS-485 Gnd
+	Плюс питания модуля +24В	A1	Интерфейс RS-485 Data+
-	Минус питания модуля -24В	B1	Интерфейс RS-485 Data-
		A2	Интерфейс RS-485 Data+
		B2	Интерфейс RS-485 Data-

На клеммах прибора присутствует опасное для жизни напряжение величиной до 250 В. Приборы должны устанавливаться в щитах управления, доступных только квалифицированным специалистам. Любые подключения к прибору и работы по его техническому обслуживанию производятся только при отключенном питании прибора и подключенных к нему устройств.

При эксплуатации, техническом обслуживании и поверке следует соблюдать требования «Правил эксплуатации электроустановок потребителей» и «Правил охраны труда при эксплуатации электроустановок потребителей».

Для обеспечения надежности электрических соединений рекомендуется использовать медные многожильные провода. Концы проводов следует обжать в наконечники.

Конструкция клеммников позволяет оперативно заменить прибор без демонтажа подключенных к нему внешних линий связи.

Для этого следует:

- Обесточить все линии связи, подходящие к прибору, в том числе линии питания.
- Отделить съемную часть колодки от прибора вместе с подключенными внешними линиями связи с помощью отвертки или другого подходящего инструмента.
- Снять прибор с DIN-рейки, а на его место установить другой с предварительно удаленной разъемной частью клемм.
- Подсоединить к установленному прибору снятую часть клемм с подключенными внешними линиями связи.



Устройство

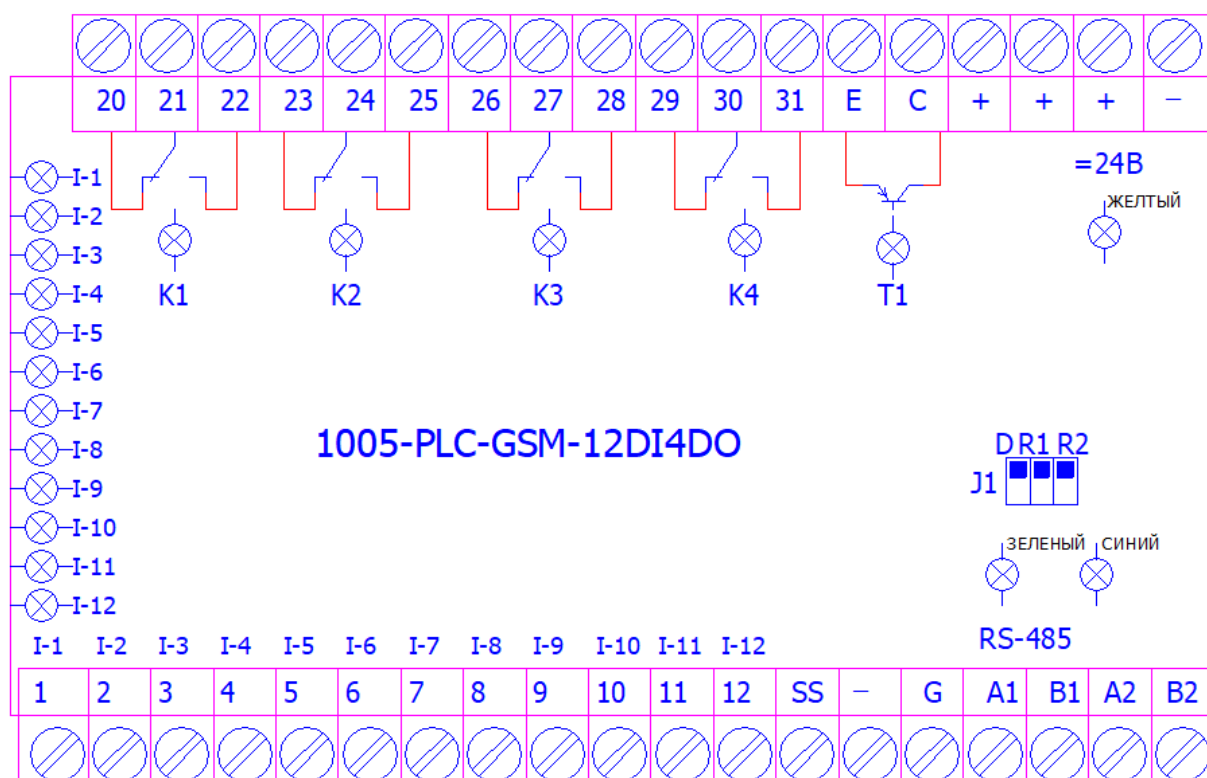


рис.1

Индикация размещена на печатной плате рис.1:



- желтый – наличие питания модуля, светится, питание подано на прибор;
- зеленый – прием данных по интерфейсу RS-485, мигает при получении телеграммы для данного блока;
- синий – передача данных по интерфейсу RS-485, мигает при передаче телеграммы;
- 1÷4 – состояние выходных реле, светится соответствующий дискретный выход находится в активном состоянии (реле замкнуто)
- 5– состояние выходного транзистора, светится выход находится в активном состоянии
- I-1÷I-12 – состояние входов, светится - соответствующий вход находится в активном состоянии.
- J1 –D джампер сброса параметров сети Modbus.
- J1 –R1 джампер установки терминального резистора 120 ом интерфейса RS-485_1.
- J1 –R2 джампер установки терминального резистора 120 ом интерфейса RS-485_2.

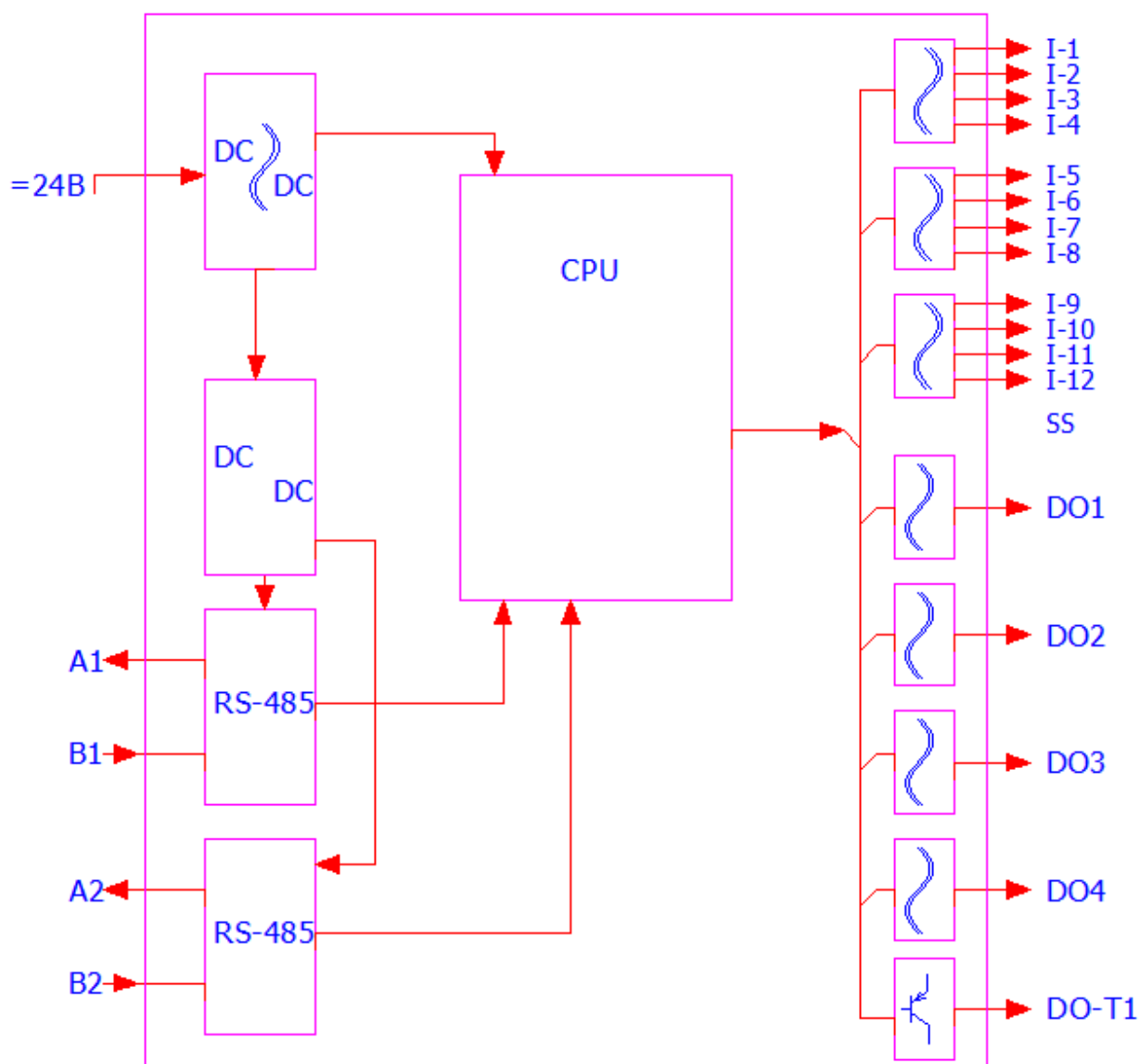


Рис.2

Функциональная схема: Рис.2

В модуле использован микроконтроллер, программа которого содержит сторожевой таймер, контроль обмена с мастером сети MODBUS с переводом выходов в заранее сконфигурированное безопасное состояние при потере связи

Интерфейс RS-485 имеет гальваническую изоляцию по питанию и выходу.

Настройка

В случае изменения температуры окружающего воздуха с низкой на высокую в приборе возможно образование конденсата. Чтобы избежать выхода



прибора из строя рекомендуется выдержать прибор в выключенном состоянии не менее 3 часов.

Настройка прибора осуществляется с персонального компьютера в программе ConfigGSM рис.3

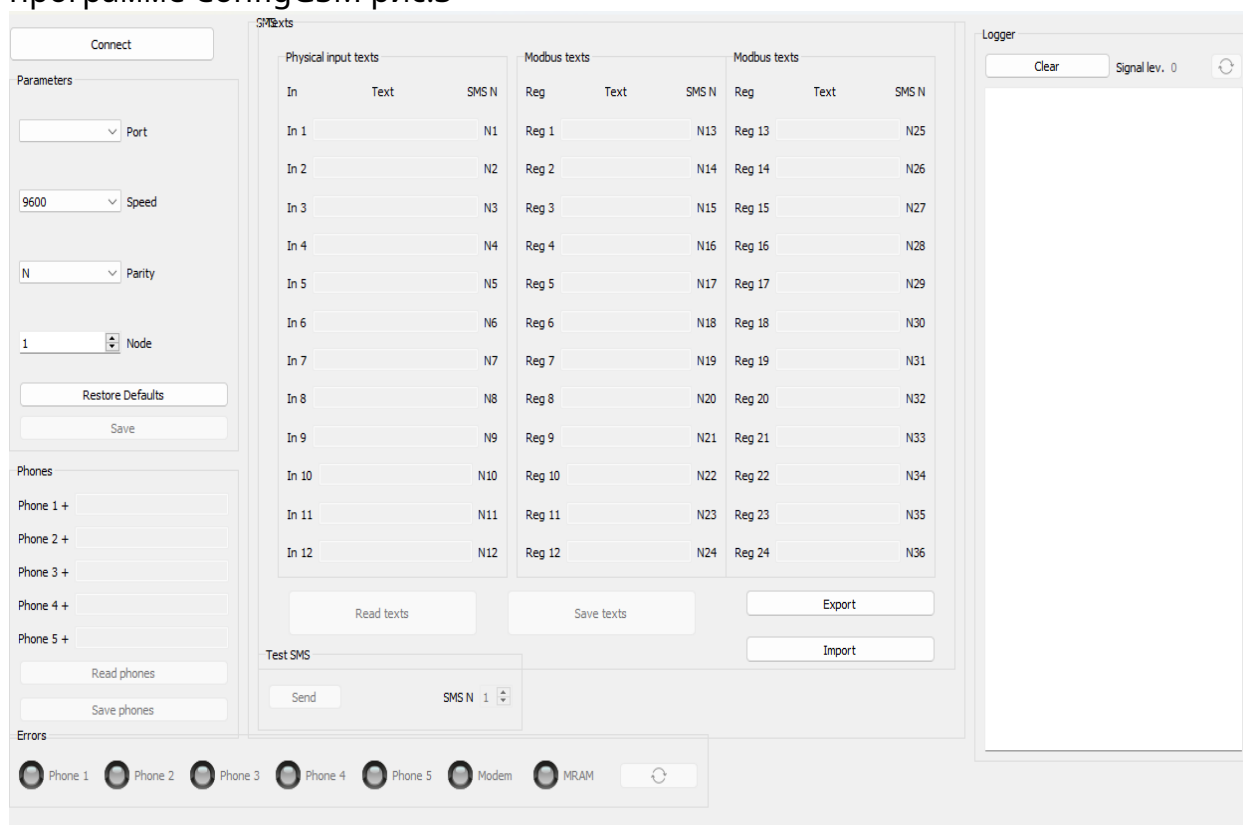


рис. 3

- Подключить модуль к компьютеру через адаптер RS-485_1 в RS-232(не входит в комплект поставки);
- Запитать модуль;
- Запустить программу ConfigGSM;
- Проверить в диспетчере устройств Windows какой COM-порт был присвоен адаптеру;
- Настроить параметры (Соединение ПК), подключить;
- Ввести номера телефонов абонентов, сохранить;
- Ввести тексты сообщений, сохранить;
- Настроить необходимые параметры в сети MODBUS (ПЛК соединение), скорость, адрес, сохранить;

При первом подключении установить параметры: скорость 9600, формат данных 8N1, адрес 1.



Использование, обслуживание

В рабочем режиме прибор повторяет следующую последовательность (рабочий цикл):

начало цикла;

считывание входов;

получение телеграммы от мастера сети MODBUS;

подтверждение получения телеграммы от мастера сети MODBUS;

запись состояния выходов;

отправка СМС сообщений при наличии событий.

переход в начало цикла.

Техническое обслуживание прибора проводится не реже одного раза в 6 месяцев, необходимо:

- проверить крепление модуля;
- протянуть винтовые соединения;
- удалить пыль и грязь с клеммников модуля.



Карта регистров MODBUS

Таблица 3, карта регистров MODBUS

Регистр	Описание	Мин.	Макс.	Умолча ние	Функция записи	Функция чтения
Управление выходами						
0	Статус входа 1	0	1	0		2
1	Статус входа 2	0	1	0		2
2	Статус входа 3	0	1	0		2
3	Статус входа 4	0	1	0		2
4	Статус входа 5	0	1	0		2
5	Статус входа 6	0	1	0		2
6	Статус входа 7	0	1	0		2
7	Статус входа 8	0	1	0		2
8	Статус входа 9	0	1	0		2
9	Статус входа 10	0	1	0		2
10	Статус входа 11	0	1	0		2
11	Статус входа 12	0	1	0		2
12 - 31	Не используется	0	1	0		2
32	Статус телефона 1	0	1	0*		2
33	Статус телефона 2	0	1	0*		2
34	Статус телефона 3	0	1	0*		2
35	Статус телефона 4	0	1	0*		2
36	Статус телефона 5	0	1	0*		2
37 - 47	Не используется	0	1	0		2
48	Ошибка памяти	0	1	0**		2
49	Ошибка передатчика	0	1	0**		2
50 - 63	Не используется	0	1	0		2

*0 – не активен; 1 – активен

**0 – ок; 1 – ошибка

Входные регистры (Input registers)

0	Сигнатура блока	-32768	32768	0		4
1	Мажорная версия	-32768	32768	0		4
2	Минорная версия	-32768	32768	0		4
8	Уровень сигнала	0	5	0		4

Выходы (coils)

0	Отправка СМС сообщения 1	0	1	0	5; 15	1
1	Отправка СМС сообщения 2	0	1	0	5; 15	1
2	Отправка СМС сообщения 3	0	1	0	5; 15	1
3	Отправка СМС сообщения 4	0	1	0	5; 15	1
4	Отправка СМС сообщения 5	0	1	0	5; 15	1
5	Отправка СМС сообщения 6	0	1	0	5; 15	1
6	Отправка СМС сообщения 7	0	1	0	5; 15	1



7	Отправка СМС сообщения 8	0	1	0	5; 15	1
8	Отправка СМС сообщения 9	0	1	0	5; 15	1
9	Отправка СМС сообщения 10	0	1	0	5; 15	1
10	Отправка СМС сообщения 11	0	1	0	5; 15	1
11	Отправка СМС сообщения 12	0	1	0	5; 15	1
12	Отправка СМС сообщения 13	0	1	0	5; 15	1
13	Отправка СМС сообщения 14	0	1	0	5; 15	1
14	Отправка СМС сообщения 15	0	1	0	5; 15	1
15	Отправка СМС сообщения 16	0	1	0	5; 15	1
16	Отправка СМС сообщения 17	0	1	0	5; 15	1
17	Отправка СМС сообщения 18	0	1	0	5; 15	1
18	Отправка СМС сообщения 19	0	1	0	5; 15	1
19	Отправка СМС сообщения 20	0	1	0	5; 15	1
20	Отправка СМС сообщения 21	0	1	0	5; 15	1
21	Отправка СМС сообщения 22	0	1	0	5; 15	1
22	Отправка СМС сообщения 23	0	1	0	5; 15	1
23	Отправка СМС сообщения 24	0	1	0	5; 15	1
24	Отправка СМС сообщения 25	0	1	0	5; 15	1
25	Отправка СМС сообщения 26	0	1	0	5; 15	1
26	Отправка СМС сообщения 27	0	1	0	5; 15	1
27	Отправка СМС сообщения 28	0	1	0	5; 15	1
28	Отправка СМС сообщения 29	0	1	0	5; 15	1
29	Отправка СМС сообщения 30	0	1	0	5; 15	1
30	Отправка СМС сообщения 31	0	1	0	5; 15	1
31	Отправка СМС сообщения 32	0	1	0	5; 15	1
32	Отправка СМС сообщения 33	0	1	0	5; 15	1
33	Отправка СМС сообщения 34	0	1	0	5; 15	1
34	Отправка СМС сообщения 35	0	1	0	5; 15	1
35	Отправка СМС сообщения 36	0	1	0	5; 15	1
36 - 47	Не используется	0	1	0	5; 15	1
48	Выход 1	0	1	0	5; 15	1
49	Выход 2	0	1	0	5; 15	1
50	Выход 3	0	1	0	5; 15	1
51	Выход 4	0	1	0	5; 15	1
52 - 63	Не используется	0	1	0	5; 15	1

Регистры хранения (Holding registers)

0	Сохранить в ПЗУ — для сохранения необходимо занести — 768	0	768	0	6, 16	3
1	Номер узла на шине modbus	0	247	1	6, 16	3
2	Скорость шины modbus; 1 : 2400 bps 2 : 4800 bps 3 : 9600 bps (по	0	6	2	6, 16	3



	умолчанию) 4 : 19200 bps 5 : 38400 bps 6 : 57600 bps 7 : 115200 bps					
3	Паритет порта 0 — None; 1 — Even; 2 — Odd.	0	2	0	6, 16	3
4	Номер телефона 1	""		"700000000000"	6, 16	3
12	Номер телефона 2	""		""	6, 16	3
20	Номер телефона 3	""		""	6, 16	3
28	Номер телефона 4	""		""	6, 16	3
36	Номер телефона 5	""		""	6, 16	3
44	Текст СМС 1	""		Input 1 activated.***	6, 16	3
74	Текст СМС 2	""		Input 2 activated.	6, 16	3
104	Текст СМС 3	""		Input 3 activated.	6, 16	3
134	Текст СМС 4	""		Input 4 activated.	6, 16	3
164	Текст СМС 5	""		Input 5 activated.	6, 16	3
194	Текст СМС 6	""		Input 6 activated.	6, 16	3
224	Текст СМС 7	""		Input 7 activated.	6, 16	3
254	Текст СМС 8	""		Input 8 activated.	6, 16	3
284	Текст СМС 9	""		Input 9 activated.	6, 16	3
314	Текст СМС 10	""		Input 10 activated.	6, 16	3
344	Текст СМС 11	""		Input 11 activated.	6, 16	3
374	Текст СМС 12	""		Input 12 activated.	6, 16	3
404	Текст СМС 13	""		Register 1 activated.	6, 16	3
434	Текст СМС 14	""		Register 2 activated.	6, 16	3
464	Текст СМС 15	""		Register 3 activated.	6, 16	3
494	Текст СМС 16	""		Register 4 activated.	6, 16	3
524	Текст СМС 17	""		Register 5 activated.	6, 16	3
554	Текст СМС 18	""		Register 6 activated.	6, 16	3
584	Текст СМС 19	""		Register 7 activated.	6, 16	3
614	Текст СМС 20	""		Register 8 activated.	6, 16	3



644	Текст СМС 21	""		Register 9 activated.	6, 16	3
674	Текст СМС 22	""		Register 10 activated.	6, 16	3
704	Текст СМС 23	""		Register 11 activated.	6, 16	3
734	Текст СМС 24	""		Register 12 activated.	6, 16	3
764	Текст СМС 25	""		Register 13 activated.	6, 16	3
794	Текст СМС 26	""		Register 14 activated.	6, 16	3
824	Текст СМС 27	""		Register 15 activated.	6, 16	3
854	Текст СМС 28	""		Register 16 activated.	6, 16	3
884	Текст СМС 29	""		Register 17 activated.	6, 16	3
914	Текст СМС 30	""		Register 18 activated.	6, 16	3
944	Текст СМС 31	""		Register 19 activated.	6, 16	3
974	Текст СМС 32	""		Register 20 activated.	6, 16	3
1004	Текст СМС 33	""		Register 21 activated.	6, 16	3
1034	Текст СМС 34	""		Register 22 activated.	6, 16	3
1064	Текст СМС 35	""		Register 23 activated.	6, 16	3
1094	Текст СМС 36	""		Register 24 activated.	6, 16	3

***Текстовая строка из максимум 60 символов (2 символа на регистр) в кодировке Windows-1251 заканчивающаяся бинарным нулём (нуль входит в число 60).



Неисправности

Таблица 4, неисправности и их устранение

Неисправность	Возможная причина	Устранение
Светодиод питания не светится, модуль не работает	Модуль не запитан, модуль вышел из строя	Проверить питание модуля, Отправить на ремонт.
Не мигают светодиоды интерфейса, модуль не отвечает на запросы мастера.	Не верно установлены сетевые параметры, нарушена линия связи, модуль вышел из строя	Установить корректные сетевые параметры, проверить линию связи RS-485 Отправить на ремонт.
Не отправляются SMS сообщения.	Не корректно вставлена сим карта, не достаточно средств на балансе, нет сети, GSM модем не исправен.	Вставить сим карту скосом вниз, пополнить баланс, перенести антенну в другое место, отправить на ремонт.
Нет сигнала с входов, не светятся светодиоды при подаче сигнала на вход.	Не верный уровень сигнала, не подключен вход SS, модуль вышел из строя.	Проверить сигнал на соответствие =24В, Подключить вход SS, Отправить на ремонт.

Транспортировка, хранение

Модуль должен транспортироваться в условиях:

- Температура окружающего воздуха от минус 55 °С до плюс 70 °С;
- Относительная влажность воздуха до 95 % при температуре 35 °С.



- Модуль должен транспортироваться железнодорожным или автомобильным транспортом в транспортной таре при условии защиты от прямого воздействия атмосферных осадков. Не допускается бросание модуля.

Модуль должен храниться в складских помещениях в картонных коробках в следующих условиях:

- Температура окружающего воздуха от 0 до 50 °С ;
- Относительная влажность воздуха до 95 % при температуре 35 °С;
- Атмосфера помещения не должен содержать пыли, паров кислот и щелочей, а также газов, вызывающих коррозию.

Модуль упаковывается в коробку из гофрированного картона.