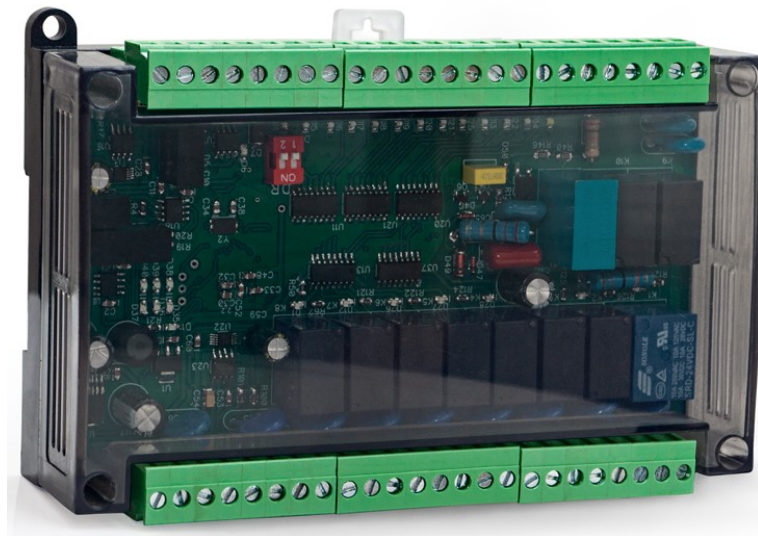




Сложное просто

Россия Белгородская обл. 309510, г. Старый Оскол, Мичурина 1, тех. Поддержка пн.-пт. 9:00-17:00, mail: service@plcinger.ru, site: www.plcinger.ru, тел. +7(930)333-49-30



***Модуль сети и управления, розжига,
котла
АГП 103 v2 Modbus***

Руководство по эксплуатации

103-PLC-BoilCirc-12DI-10DO-4AI.



г. Старый Оскол
2023 г.

Оглавление

Назначение, технические характеристики.....	3
Монтаж, подключение.....	4
Устройство.....	6
Главная страница.....	7
Элементы страницы «схема».....	8
Насос.....	9
Управление котлом.....	11
Аварии.....	12
Отображение номера аварии на плате блока.....	14
Страница настроек:.....	15
Параметры лист 1:.....	16
Параметры лист 2:.....	16
Шаги горелки.....	17
Настройки насоса.....	18
Состояние периферии.....	19
Настройка через конфигуратор на ПК.....	20
Неисправности.....	21
Приложение 1 Карта регистров MODBUS.....	22
Приложение 2 схема электрическая функциональная.....	28
Приложение 3 схема подключения.....	29



Назначение, технические характеристики

Модуль предназначен для использования в системах управления одно и двухступенчатым котлом и одной сети отопления.

Может управляться с сенсорной панели, по протоколу MODBUS RTU а также с входных клемм. Интерфейс RS485 имеет гальваническую изоляцию.

Конфигурирование осуществляется с сенсорной панели, либо через программу ConfigVoil, либо через протокол Modbus.

Содержит 10 дискретных выходных электромагнитных реле: перекидной контакт, 12 входов с индикацией состояния. Входы =24В.

Таблица 1. Характеристики модуля:

Питание	=24В, 5Вт
Гальваническая изоляция питания, интерфейса	1500В, 50 Гц.
Выхода 10 реле, перекидной контакт NO/NC	~250 В, 10А, 50 Гц, $\cos \varphi > 0,95$
Входа 12 шт, оптрон	=24В, 5mA
Интерфейс	RS-485
Протокол MODBUS RTU	2,4-115,2 кбод, адрес 1-247,
Интерфейс монитора Nextion	UART TTL
Габариты, не более	125x90x40 мм.
Масса, не более	300г.
Контроль пламени	Ионизационный электрод
Механический ресурс реле, не менее	300 000 циклов переключений
Климатическое исполнение В4	Т от 0 до 50 °С, влажность 80 % 35 °С



Модуль рассчитан на установку в закрытых взрывобезопасных помещениях без агрессивных паров и газов при атмосферном давлении.

Монтаж, подключение

Прибор монтируется на 35 DIN-рейке или на вертикальной поверхности с помощью винтов М3 (не входят в поставку).

Прибор следует монтировать в шкафу, конструкция которого должна защищать от попадания в него влаги. Не допускается попадание влаги на контакты выходного разъема и внутренние элементы прибора. Запрещается использование прибора в агрессивных средах с содержанием в атмосфере кислот, щелочей, масел и т. п., рядом с источниками тепла.

Электрические соединения осуществляются с помощью разъемных клеммников. Клеммы рассчитаны на подключение проводов с максимальным сечением 2,5 мм².

Питание модуля 24в постоянного напряжения.

Интерфейсные цепи RS485 следует прокладывать отдельно от силовых.

Таблица 2. Назначение клеммников:

X1	назначение	X2	назначение
1	V вентилятор	25	PE заземление
2	F фаза 220в	26	Z выход на трансформатор розжига
3	M1 мотор насоса №1	27	AL релейный выход авария
4	N ноль 220в	28	AL релейный выход авария
5	M2 мотор насоса №2	29	IS вход ионизационного электрода
6	N ноль 220в	30	PSG Реле давления перед отсечным клапаном (ввод газа)
7	N ноль 220в	31	FSW2 датчик протока насоса теплоносителя сети
8	N ноль 220в	32	Start разрешение работы
9	Y1 клапан отсечной	33	PSL давление газа перед



			горелкой низкое
10	KZP> Трехходовой клапан больше	34	PSH давление газа перед горелкой высокое
11	KZP< Трехходовой клапан меньше	35	fbM1 обратная связь с пускателя насоса 1 теплоносителя
12	Y4 клапан ступень 1	36	fbM2 обратная связь с пускателя насоса 2 теплоносителя
13	Y5 клапан ступень 2	37	FSW1 датчик протока насоса теплоносителя котла
14	AI3 датчик температуры 1	38	PSair датчик разряжения вытяжка
15	AI3+ датчик температуры 1	39	PSwl давление воды низкое
16	AI- датчики температуры общий	40	PSwh давление воды высокое
17	AI4 датчик температуры 2	41	Local Локальный режим (запись с Modbus заблокирована)
18	AI4+ датчик температуры 2	42	A Интерфейс RS-485 Data+
19	+5В плюс питания монитора	43	B Интерфейс RS-485 Data-
20	-5В минус питания монитора	44	AI1 датчик температуры 3
21	TX интерфейс монитора	45	AI1+ датчик температуры 3
22	RX интерфейс монитора	46	AI2 датчик температуры 4
23	+24В плюс питания модуля	47	AI2+ датчик температуры 4
24	-24В минус питания модуля	48	AI- датчики температуры общий

На клеммах прибора присутствует опасное для жизни напряжение величиной до 250 В. Приборы должны устанавливаться в щитах управления, доступных только квалифицированным специалистам. Любые подключения к прибору и работы по его техническому обслуживанию производятся только при отключенном питании прибора и подключенных к нему устройств.

При эксплуатации, техническом обслуживании и поверке следует соблюдать требования «Правил эксплуатации электроустановок потребителей» и «Правил охраны труда при эксплуатации электроустановок потребителей».



зеленый – прием данных по интерфейсу RS-485, мигает при получении телеграммы для данного блока;

синий – передача данных по интерфейсу RS-485, мигает при передаче телеграммы;

красный – авария модуля, светится комбинация из шести светодиодов

K1÷K10 – состояние выходных реле, светится синим соответствующий дискретный выход находится в активном состоянии (реле замкнуто)

I-1÷I-12 – состояние входов, светится зеленым - соответствующий вход находится в активном состоянии.

IS – сигнал датчика пламени, белый светодиод светится при детектировании пламени.

D - сброс на заводские настройки.

R - активация терминального резистора 120 ом интерфейса RS-485.

Интерфейс RS-485 имеет гальваническую изоляцию по питанию и входам.

В случае хранения/транспортировки прибора при низкой температуре окружающего воздуха в приборе возможно образование конденсата. Чтобы избежать выхода прибора из строя рекомендуется выдержать прибор в выключенном состоянии не менее 3 часов.

Использование, обслуживание

Главная страница

После включения прибора на панели оператора отображается главная страница.



Для перехода на другие страницы необходимо нажать соответствующую пиктограмму.

Строка аварий. Вверху экрана динамически отображаются активные аварии.



Главная



Настройки



Аварии



Сброс аварий



Схема



Запуск



Удаленный / Местный
наружного

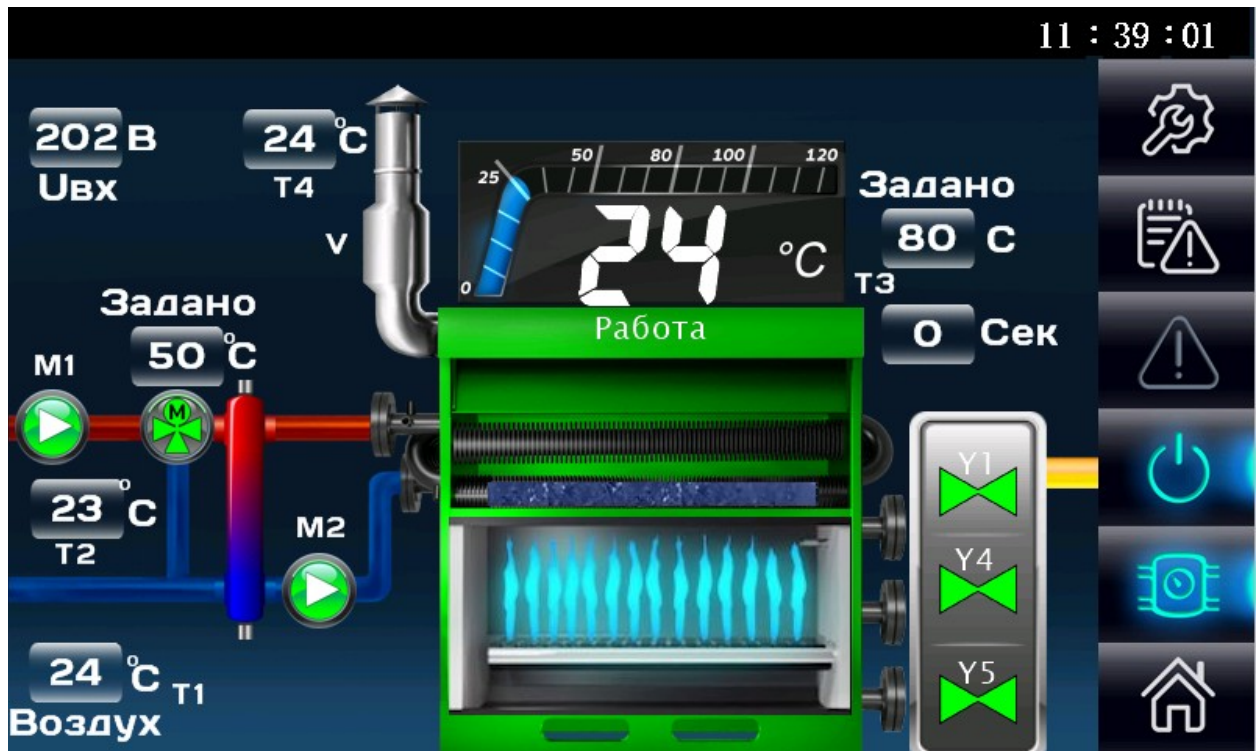
Воздух — температура
воздуха



Переход на страницу настроек трехходовым клапанами уставок по температуре сети, индикация работы трехходового клапана.

В центре, температура котла, ниже, задание, зак + увелчить задание, - уменьшить.

Элементы страницы «схема»



Поле вывода "Работа", - здесь отображается шаг работы горелки. В процессе работы горелки надпись соответствующим образом меняется, отображая шаг. См. «Шаги горелки»

T1 – температура наружного воздуха
 T2 – температура обратки теплоносителя котла
 T3 – температура теплоносителя котла.
 T4 – температура дымовых газов.

M1/M2 – двигатели насоса, меняют цвет и анимируются в зависимости от состояния.

Во время работы насосов (по сигналу с датчика протока) отображается состояние протока в виде кипящей воды.

В процессе работы также осуществляется отображение работы клапанов:
 Y1 – Клапан отсечной. (если есть).
 Y4 – клапан первой ступени горелки.
 Y5 – клапан второй ступени горелки (если есть).



Трехходовой клапан сети, цвет и анимация в зависимости от состояния.



Блок кнопок справа:

«Главная» - вернуться на главную страницу. Если пользователь уже на главной, нажатие приведёт к дополнительному обновлению страницы.

«Пуск» - пуск/стоп горелки и котла.

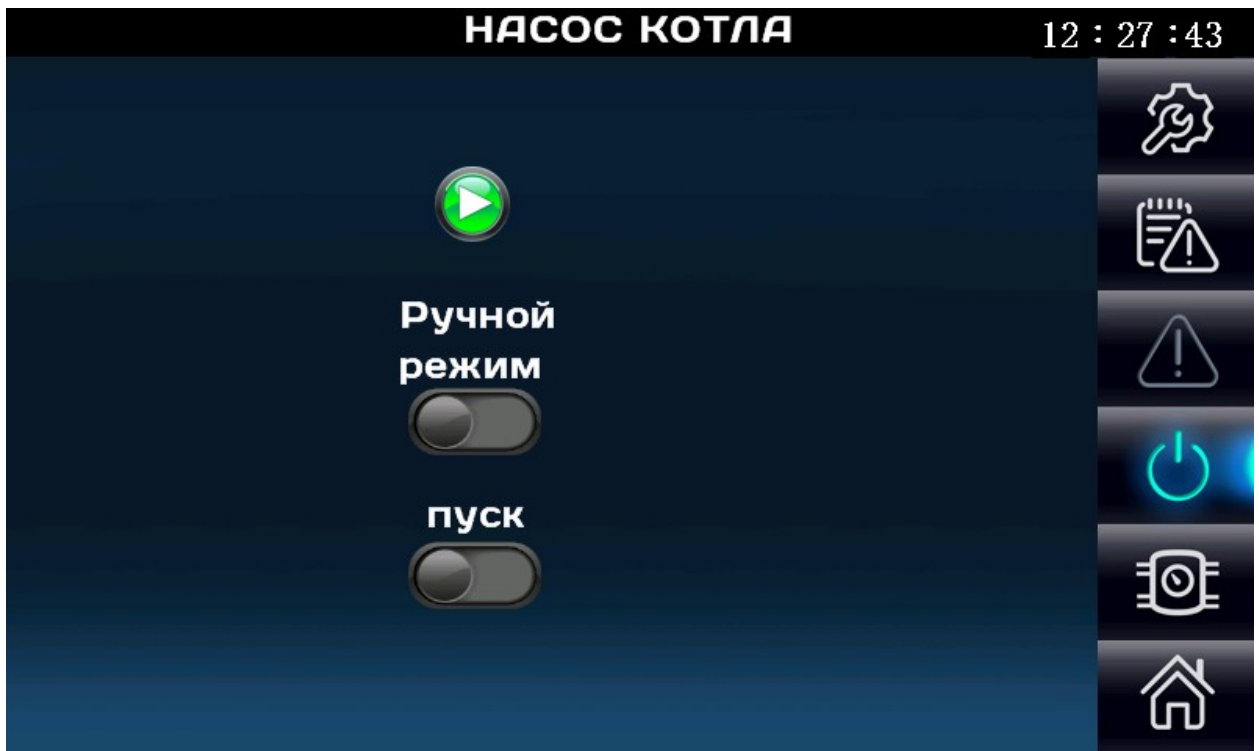
«Местный» - блокирует управление с интерфейса modbus. Иными словами, в этом режиме нельзя управлять горелкой со стороны по последовательному интерфейсу.

«Аварии» - переход на страницу аварий.

«Настройки» - переход на страницу настроек.

Насос

При нажатии на изображение насоса происходит переход на страницу управления насосом:



«Автоматический режим» - разрешает/запрещает пуск конкретного насоса в автоматическом режиме.

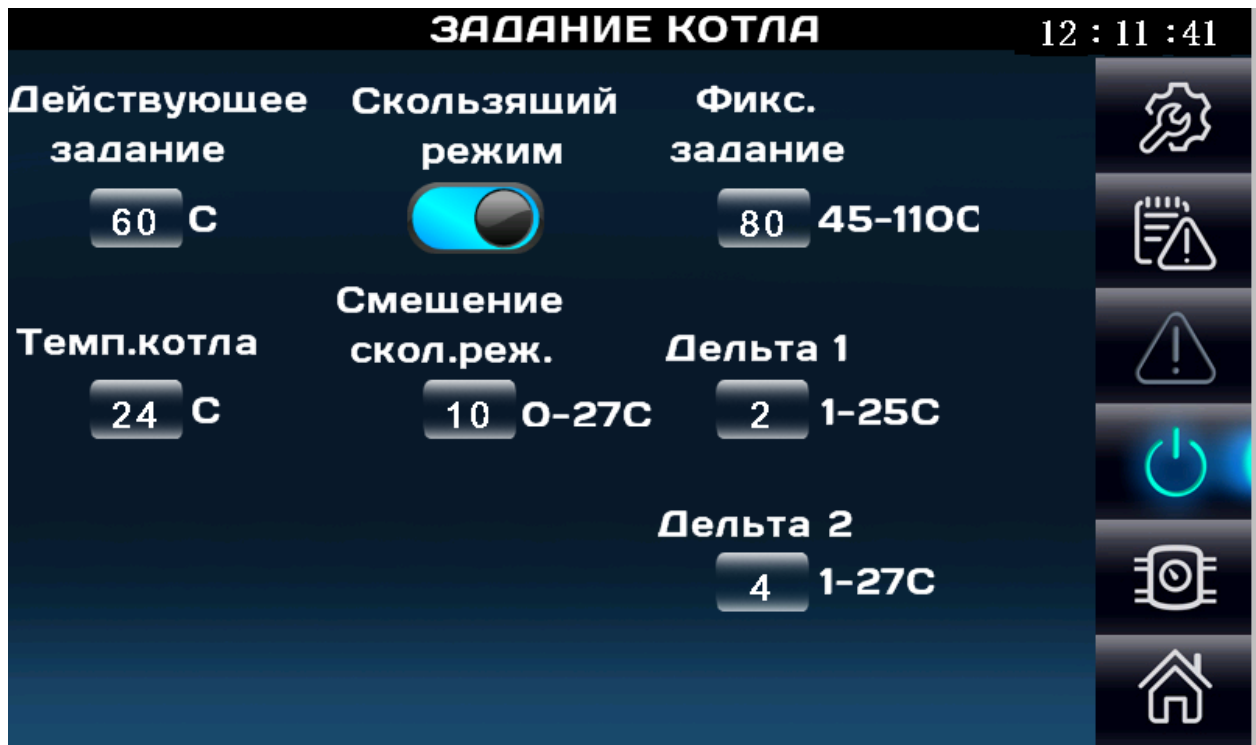
«Ручной режим» - переводит оба насоса в ручной режим, далее переключателями «Пуск» их можно запускать/останавливать.

«Период рабочий/резервный» - период вращения рабочий резервный, в случае если для обоих насосов разрешён автоматический пуск.



Управление котлом

При нажатии на изображение котла происходит переход на страницу управления котлом:



«Фиксированное задание» - целевая температура котла.

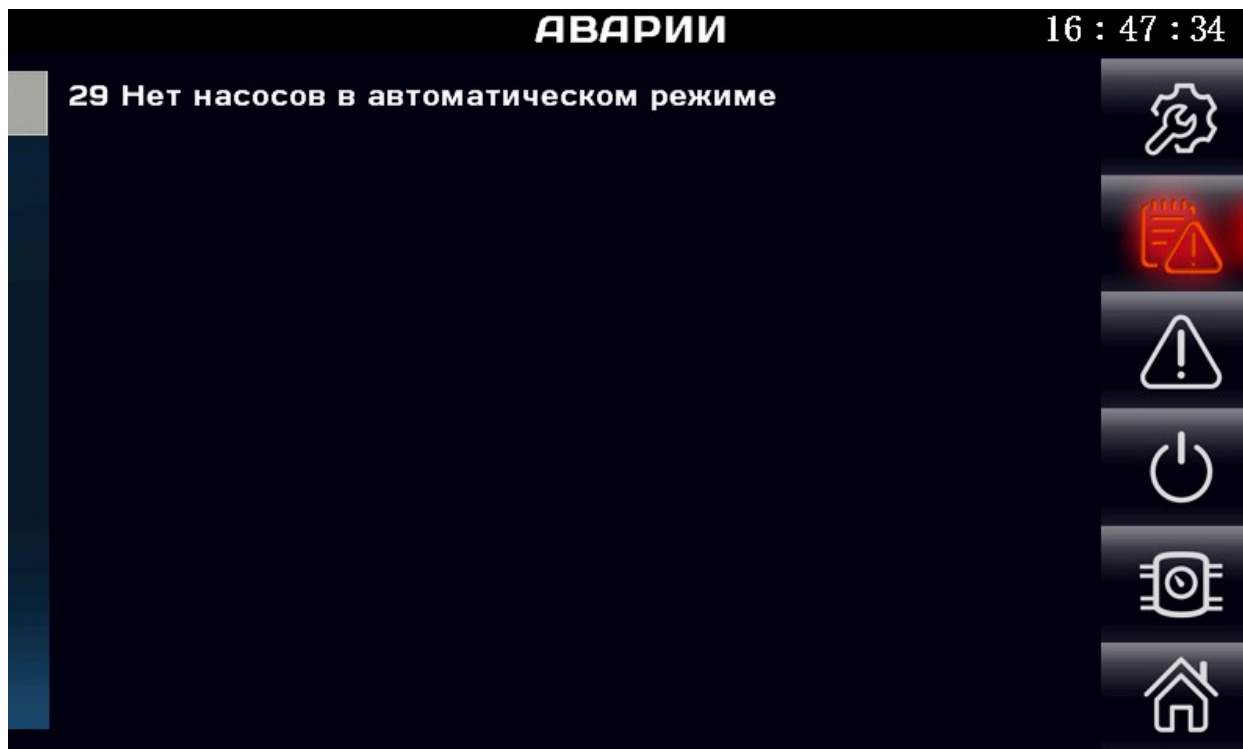
«Дельта 1» - при отставании температуры котла от задания на это значение будет включена первая ступень котла. Если температура котла превысит задание, то первая ступень будет отключена.

«Дельта 2» - при отставании температуры котла от задания на это значение будет включена первая ступень котла. Если температура котла превысит задание минус «Дельта 1» то вторая ступень будет отключена. Иными словами, вторая ступень отключается на задании включения первой.

«Скольльзящий режим» температура котла принимается равной температуре сети, плюс «смещение при скользящем режиме». При этом результирующая температура задания котла отображается в поле «Действующее задание»



Аварии



На данной странице отображается список аварий. Аварии можно квитировать кнопкой «Сброс».

При потере питания аварии сброшены не будут и будут снова отображены при следующей подаче питания.

Полный список аварий:

- "1 Ошибка FRAM памяти",
- "2 Нет давления газа на вводе",
- "3 Ошибка межклапанного реле давления",
- "4 Провален тест сброса давления",
- "5 Провален тест низкого давления",
- "6 Провален тест заполнения",
- "7 Провален тест высокого давления",
- "8 Ошибка поджига основной горелки",
- "9 Ошибка датчика температуры котла",
- "10 Ошибка датчика температуры дымов",
- "11 Потеря пламени",
- "12 Проток насоса котла",
- "13 Проток насоса сети",
- "14 Авария двигателя насоса котла",

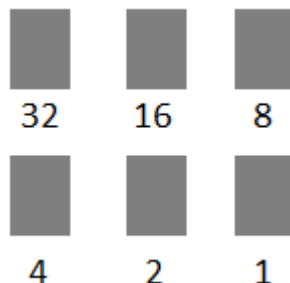


- "15 Авария двигателя насоса сети",
- "16 Ошибка измерения напряжения",
- "17 Превышение времени работы главного потока",
- "18 Превышение времени работы потока аналоговых датчиков",
- "19 Превышение времени работы потока ЧМИ",
- "20 Превышение времени работы потока modbus",
- "21 Напряжение <= 180 Вольт",
- "22 Сбой выходного реле первой ступени",
- "23 Сбой выходного реле второй ступени",
- "24 Превышение времени работы потока измерения напряжения",
- "25 Авария реле протока воздуха",
- "26 Давление воды низкое",
- "27 Давление воды высокое",
- "28 Не удалось запустить насос",
- "29 Насос котла не в автомате",
- "30 Сбой датчика пламени",
- "31 Максимальная температура котла",
- "32 Слишком частая запись в ПЗУ",
- "33 Ошибка датчика температуры обратки",
- "34 Превышение температуры дымов",
- "35 Был перезапуск по сторожевому таймеру",
- "36 Параметры сброшены на заводские",
- "37 Ошибка датчика наружного воздуха",

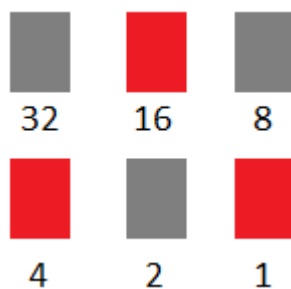


Отображение номера аварии на плате блока

На плате блока имеется блок из 6 светодиодов:



При отсутствии аварий все светодиоды выключены. При наличии аварий номера активных аварий будут циклически переключаться с периодом 3сек. Чтобы определить номер аварии необходимо сложить номера светодиодов, например:



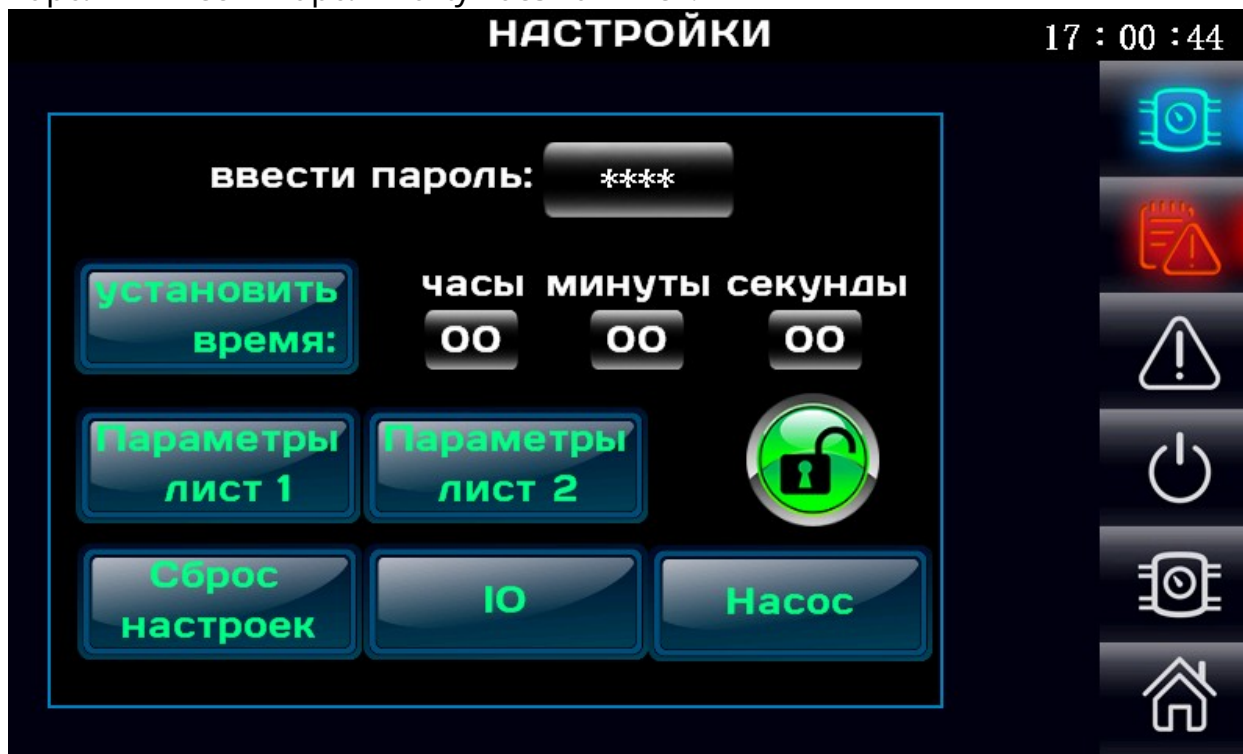
$$1 + 4 + 16 = 21$$

21 — это номер аварии. См. список выше.



Страница настроек:

Для получения доступа к настройкам необходимо коснуться поля ввода пароля и ввести пароль «arty» без кавычек.



Установка времени. Введите время в поля ввода и нажмите кнопку «Установить время».

«Конфигурация» ведёт на страницу конфигурации, горелки и параметров связи.

«Параметры» ведёт на страницу настроек горелки и котла.

«Сброс настроек» сбрасывает настройки к заводским (будет запрошено подтверждение с возможностью отказа).

«IO» ведёт на страницу с отображением состояния периферии прибора.

«Насос» ведёт на страницу настроек насоса.



Параметры лист 1:

ПАРАМЕТРЫ лист 1		17 : 03 : 10
Время срабат. реле дав.воздуха 1-120	10	
Макс. просадка потока воздуха 1-15 Сек.	5	
Предв. вентиляция 5-600 сек.	30	
Опустошение межкл. про-ва 1-30 сек.	10	
Запол. межклап. простр. газом 1-30 сек.	10	
Открытие/закрытие клапанов 1-5 сек.	1	
Тест высокого давления 10-600 сек.	10	
Тест низкого давления 3-30 сек.	10	
Макс. время поджига 3-15 сек.	5	
Финальная продувка 5-360 сек.	30	
Макс. температура котла 30-110С	100	

Параметры лист 2:

ПАРАМЕТРЫ лист 2		12 : 35 : 56
Макс. температура дымов 110-300С	220	
Время потухания горелки 1-15 Сек.	8	
Проводить тест герметизации	<input checked="" type="checkbox"/>	
Наличие вент-ра и реле протока воздуха	<input type="checkbox"/>	
Адрес Modbus	1	
Скорость: 0-2400; 1-4800; 2-9600; 3-19200; 4-38400; 5-57600; 6-115200	2	
Контроль чётности 0-Нет 1-Чётн. 2-Нечёт	0	



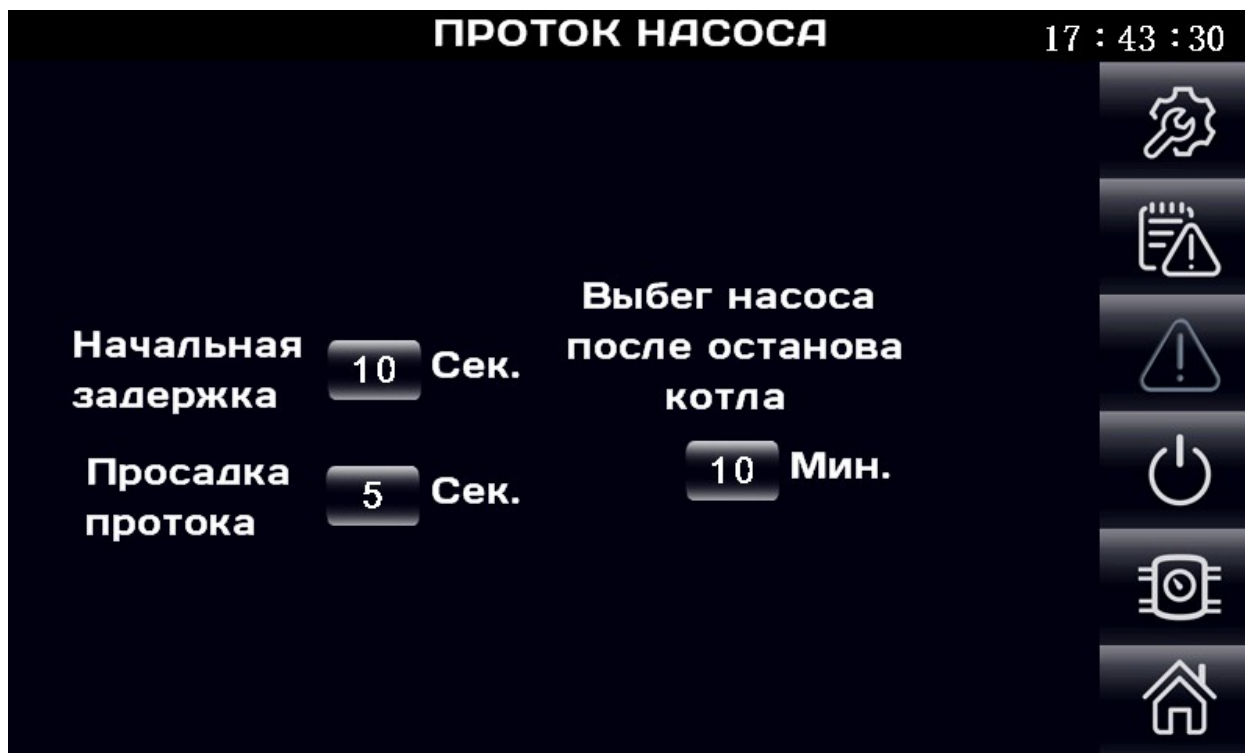
Шаги горелки

При возникновении любых аварий, если горелка не находится в режиме «Останов» она переводится в режим «Охлаждение».

1. «Остановлен» — горелка остановлена штатно, либо в результате аварии. Все клапаны и поджиг выключены.
2. «Проверка дат. пламени» — проверка датчика пламени.
3. «Продувка» — начальная продувка перед розжигом V.
4. «Запуск насоса» — запуск одного из насосов.
5. «Сброс давления» — открывается клапан свечи Y2 и проводится тест сброса давления в течении «Опустошение межклапанного пространства». За это время должен появиться сигнал низкого давления в межклапанном пространстве и пропасть сигнал высокого давления. По окончании теста закрывается клапан свечи Y2. При отсутствии клапана свечи, сброс производится посредством клапана 1 ступени Y4.
6. «Тест низкого давления» - проводится при закрытых клапанах Y1-Y5 в течении «Тест низкого давления». В течении этого времени должен присутствовать сигнал низкого давления PSL в межклапанном пространстве и отсутствовать сигнал высокого давления PSH.
7. «Заполнение» открывается отсечной клапан Y1, в течении «Заполнение межклапанного пространства газом» должен пропасть сигнал низкого давления в межклапанном пространстве PSL и появиться сигнал высокого давления PSH. По окончании отсечной клапан Y1 закрывается.
8. «Герметизация» - в течение времени «Тест высокого давления» должен отсутствовать сигнал низкого давления PSL в межклапанном пространстве и присутствовать сигнал высокого давления PSH.
9. «Поджиг горелки» - открываются отсечной Y1 и клапан первой ступени Y4, включается электрод поджига Z. В течении времени «Максимальное время поджига» должен появиться ответ от электрода наличия пламени IS. По окончании отключается электрод поджига Z.
10. «Работа» в данном режиме осуществляется управление ступенями горелки Y3, Y4 и контролируется электрод наличия пламени IS.
11. «Перезапуск» - останов горелки один раз в 24ч. на проверку оборудования (автоматический перезапуск).
12. «Охлаждение» закрываются все клапаны газа Y1-Y5 и осуществляется финальная продувка в течение времени «Финальная продувка» перед полным остановом. В конце происходит переход на шаг «Останов».



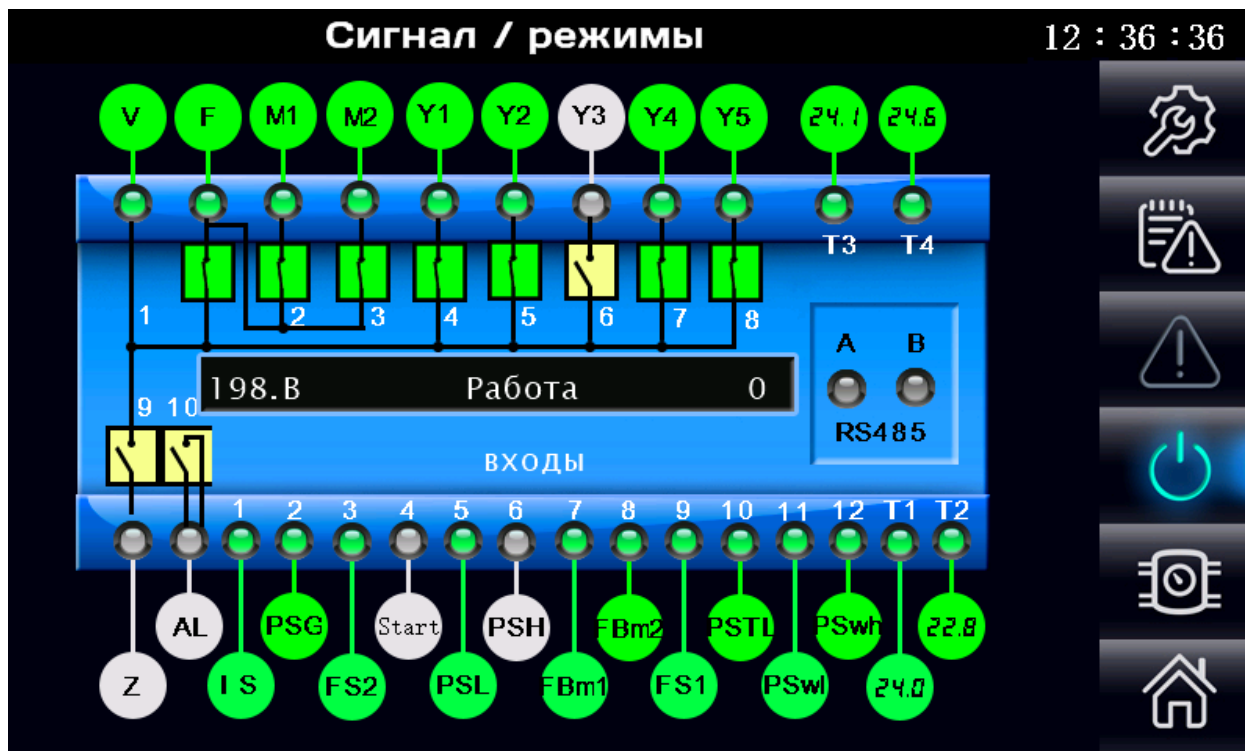
Настройки насоса



Реле протока может быть задействовано, либо выведено из работы.
Начальная задержка — задержка на начальное установление потока.
Просадка протока — допустимое время пропадания сигнала протока на установившемся потоке.

Состояние периферии

IO – состояние периферии, условные обозначения смотри таблицу 2.



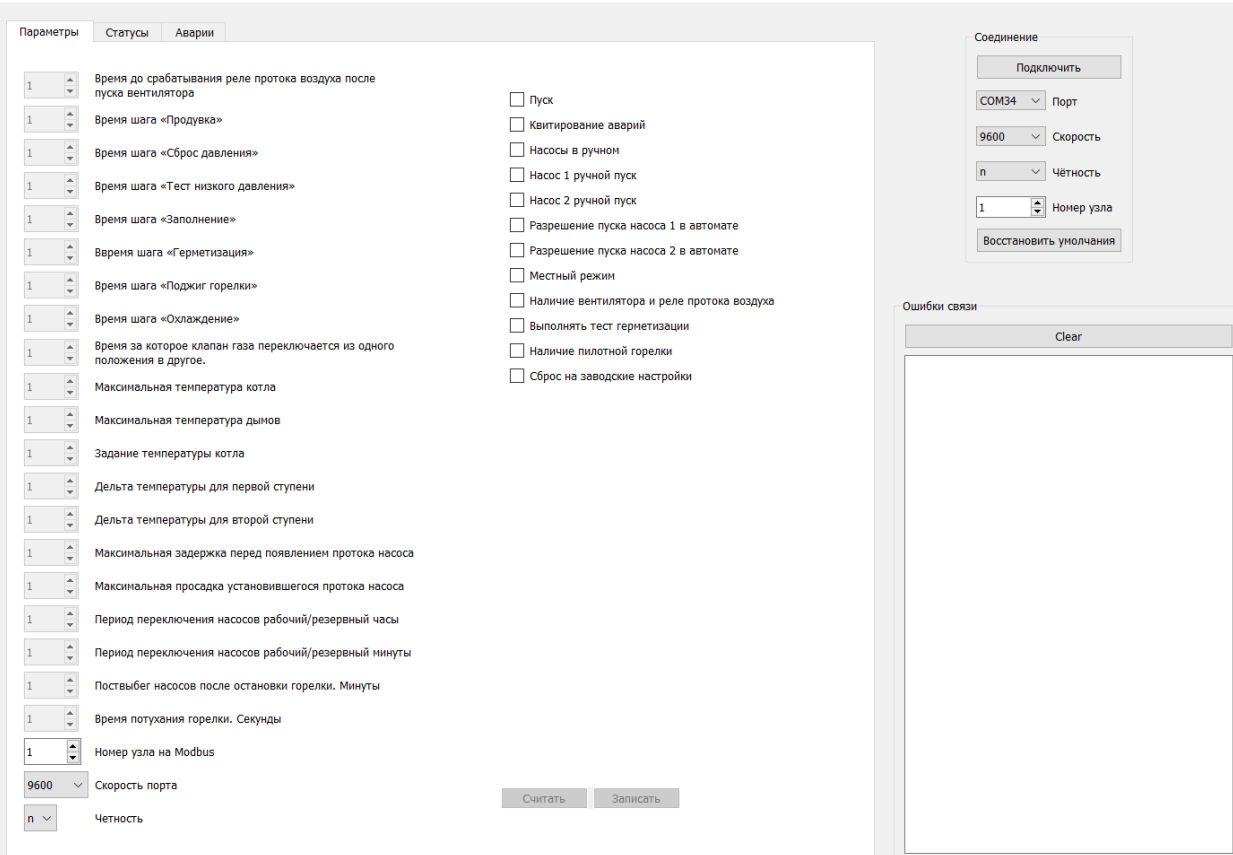
Техническое обслуживание прибора проводится не реже одного раза в 6 месяцев, необходимо:

- проверить крепление модуля;
- протянуть винтовые соединения;
- удалить пыль и грязь с клеммников модуля.

Настройка через конфигуратор на ПК

Настройка прибора осуществляется с персонального компьютера в программе ConfigVOIL

рис.3



The screenshot shows the ConfigVOIL software interface. It is divided into several sections:

- Параметры (Parameters):** A list of 25 parameters, each with a numeric input field (mostly set to 1) and a description. These include timing parameters for valve opening, pressure reset, and temperature control, as well as Modbus settings (port speed 9600, parity 'n').
- Статусы (Status):** A tab that is currently inactive.
- Аварии (Alarms):** A list of 10 checkboxes for various alarm and safety settings, such as 'Пуск' (Start), 'Квитирование аварий' (Alarm reset), and 'Сброс на заводские настройки' (Reset to factory defaults).
- Соединение (Connection):** A section for configuring the PC connection, including a 'Подключить' (Connect) button, a dropdown for 'Порт' (Port) set to COM34, a dropdown for 'Скорость' (Speed) set to 9600, a dropdown for 'Чётность' (Parity) set to 'n', and a dropdown for 'Номер узла' (Node number) set to 1. A 'Восстановить умолчания' (Restore defaults) button is also present.
- Ошибки связи (Communication errors):** A section with a 'Clear' button and an empty text area for displaying errors.
- Buttons:** 'Считать' (Load) and 'Записать' (Save) buttons are located at the bottom center of the parameter list.

рис. 3

- Подключить модуль к компьютеру через адаптер RS-485 в RS-232(не входит в комплект поставки);
- Подать питание на модуль;
- Запустить программу ConfigBoil;
- Проверить в диспетчере устройств Windows какой COM-порт был присвоен адаптеру;
- Настроить параметры (Соединение ПК), подключить;
- Настроить необходимые параметры прибора, параметры сети MODBUS (ПЛК соединение), скорость, адрес, сохранить;

При первом подключении установить параметры: скорость 9600, формат данных 8N1, адрес 1.

Для сброса параметров порта связи на умолчания установить и сбросить переключатель D.



Неисправности

Таблица 4, неисправности и их устранение

Неисправность	Возможная причина	Устранение
Светодиод питания не светится, модуль не работает	Модуль не запитан, модуль вышел из строя	Проверить питание модуля, Отправить на ремонт.
Не мигают светодиоды интерфейса, модуль не отвечает на запросы мастера.	Не верно установлены сетевые параметры, нарушена линия связи, модуль вышел из строя	Установить корректные сетевые параметры, проверить линию связи RS-485 Отправить на ремонт.
Нет сигнала с входов, не светятся светодиоды при подаче сигнала на вход.	Не верный уровень сигнала, модуль вышел из строя.	Проверить сигнал на соответствие =24В, Отправить на ремонт.



Приложение 1 Карта регистров MODBUS

Таблица 3, карта регистров MODBUS

Карта Modbus						
Регистр	Описание	MIN	MAX	умолчание	чтение	запись
Входы modbus (inputs)						
0	Ошибка FRAM памяти	0	1	0	2	
1	Нет давления газа на вводе	0	1	0	2	
2	Ошибка межклапанного реле давления	0	1	0	2	
3	Провален тест сброса давления	0	1	0	2	
4	Провален тест низкого давления	0	1	0	2	
5	Провален тест заполнения	0	1	0	2	
6	Провален тест высокого давления	0	1	0	2	
7	Ошибка поджига основной горелки	0	1	0	2	
8	Ошибка датчика температуры котла	0	1	0	2	
9	Ошибка датчика температуры дымов	0	1	0	2	
10	Потеря пламени	0	1	0	2	
11	Проток насоса 1	0	1	0	2	
12	Проток насоса 2	0	1	0	2	
13	Авария двигателя насоса 1	0	1	0	2	
14	Авария двигателя насоса 2	0	1	0	2	
15	Ошибка измерения напряжения	0	1	0	2	
16	Превышение времени работы главного потока	0	1	0	2	
17	Превышение времени работы потока аналоговых датчиков	0	1	0	2	
18	Превышение времени работы потока ЧМИ	0	1	0	2	
19	Превышение времени работы потока modbus	0	1	0	2	
20	Напряжение <= 180 Вольт	0	1	0	2	
21	Сбой выходного реле первой ступени	0	1	0	2	
22	Сбой выходного реле второй ступени	0	1	0	2	



23	Превышение времени работы потока измерения напряжения	0	1	0	2	
24	Авария реле протока воздуха	0	1	0	2	
25	Давление воды низкое	0	1	0	2	
26	Давление воды высокое	0	1	0	2	
27	Не удалось запустить насос	0	1	0	2	
28	Нет насосов в автоматическом режиме	0	1	0	2	
29	Сбой датчика пламени	0	1	0	2	
30	Максимальная температура котла	0	1	0	2	
31	Слишком частая запись в ПЗУ	0	1	0	2	
32	Ошибка поджига пилота	0	1	0	2	
33	Сбой выходного реле пилота	0	1	0	2	
34	Ошибка датчика температуры обратки	0	1	0	2	
35	Превышение температуры дымов	0	1	0	2	
36	Был перезапуск по сторожевому таймеру	0	1	0	2	
37	Параметры сброшены на заводские	0	1	0	2	
38	Ошибка датчика температуры воздуха	0	1	0	2	
39	Не используется	0	1	0	2	
40	Не используется	0	1	0	2	
41	Не используется	0	1	0	2	
42	Не используется	0	1	0	2	
43	Не используется	0	1	0	2	
44	Не используется	0	1	0	2	
45	Не используется	0	1	0	2	
46	Не используется	0	1	0	2	
47	Не используется	0	1	0	2	
	Физические входы блока					
48	Датчик пламени	0	1	0	2	
49	Реле давления газа на вводе	0	1	0	2	
50	Квитирование аварий	0	1	0	2	
51	Пуск	0	1	0	2	
52	Реле давления в межклапанном пространстве низкое давление	0	1	0	2	
53	Реле давления в межклапанном пространстве высокое давление	0	1	0	2	



54	Контактор насоса 1	0	1	0	2	
55	Контактор насоса 2	0	1	0	2	
56	Реле протока	0	1	0	2	
57	Реле протока воздуха	0	1	0	2	
58	Низкое давление воды	0	1	0	2	
59	Высокое давление воды	0	1	0	2	
60	Клапан первой ступени активирован	0	1	0	2	
61	Клапан второй ступени активирован	0	1	0	2	
62	Клапан пилотной горелки активирован	0	1	0	2	
63	Локальный режим (запись с Modbus заблокирована)	0	1	0	2	
64	Сброс на заводские настройки	0	1	0	2	
65	Не используется	0	1	0	2	
66	Не используется	0	1	0	2	
67	Не используется	0	1	0	2	
68	Не используется	0	1	0	2	
69	Не используется	0	1	0	2	
70	Не используется	0	1	0	2	
71	Не используется	0	1	0	2	
Физические выходы блока						
72	Поджиг	0	1	0	2	
73	Авария	0	1	0	2	
74	Главное реле	0	1	0	2	
75	Пилотная горелка	0	1	0	2	
76	Свеча	0	1	0	2	
77	Первая ступень	0	1	0	2	
78	Вторая ступень	0	1	0	2	
79	Пуск насоса 1	0	1	0	2	
80	Пуск насоса 2	0	1	0	2	
81	Отсечной клапан	0	1	0	2	
82	Зелёный светодиод	0	1	0	2	
83	Синий светодиод	0	1	0	2	
84	Не используется	0	1	0	2	
85	Не используется	0	1	0	2	
86	Не используется	0	1	0	2	
87	Не используется	0	1	0	2	
88	Не используется	0	1	0	2	
89	Не используется	0	1	0	2	
90	Не используется	0	1	0	2	
91	Не используется	0	1	0	2	
92	Не используется	0	1	0	2	
93	Не используется	0	1	0	2	
94	Не используется	0	1	0	2	
95	Не используется	0	1	0	2	
Входные регистры (Input registers)						
0	Температура котла умноженная на 10 (1 знак после запятой)*	-32768	+32768	0	4	
1	Температура дымов умноженная на 10 (1 знак	-32768	+32768	0	4	



	после запятой)*		68			
2	Температура обратки умноженная на 10 (1 знак после запятой)*	-32768	+32768	0	4	
3	Температура воздуха умноженная на 10 (1 знак после запятой)*	-32768	+32768	0	4	
4	Текущий шаг горелки **	0	12	0	4	
5	Обратный отсчёт времени шага. Секунды	0	+32768	0	4	
Выходы (coils)						
0	Пуск	0	1	0	1	5; 15
1	Квитирование аварий	0	1	0	1	5; 15
2	Насосы в ручном	0	1	0	1	5; 15
3	Насос 1 ручной пуск	0	1	0	1	5; 15
4	Насос 2 ручной пуск	0	1	0	1	5; 15
5	Разрешение пуска насоса 1 в автоматическом режиме	0	1	1	1	5; 15
6	Разрешение пуска насоса 2 в автоматическом режиме	0	1	1	1	5; 15
7	Наличие вентилятора и реле протока воздуха	0	1	0	1	5; 15
8	Выполнять тест герметизации	0	1	0	1	5; 15
9	Наличие пилотной горелки	0	1	1	1	5; 15
10	Сброс на заводские настройки	0	1	0	1	5; 15
11	Не используетсяИспользовать фиксированное задание котла (не погодное)	0	1	0	1	5; 15
12	Использовать ночной режим	0	1	0	1	5; 15
13	Наличие свечи	0	1	0	1	5; 15
14	Не используется	0	1	0	1	5; 15
15	Не используется	0	1	0	1	5; 15
16	Не используется	0	1	0	1	5; 15
17	Не используется	0	1	0	1	5; 15
18	Не используется	0	1	0	1	5; 15
19	Не используется	0	1	0	1	5; 15
20	Не используется	0	1	0	1	5; 15
21	Не используется	0	1	0	1	5; 15
22	Не используется	0	1	0	1	5; 15
23	Не используется	0	1	0	1	5; 15
24	Не используется	0	1	0	1	5; 15
25	Не используется	0	1	0	1	5; 15
26	Не используется	0	1	0	1	5; 15
27	Не используется	0	1	0	1	5; 15
28	Не используется	0	1	0	1	5; 15
29	Не используется	0	1	0	1	5; 15
30	Не используется	0	1	0	1	5; 15
31	Не используется	0	1	0	1	5; 15
Регистры хранения (Holding registers)						
0	Номер узла на шине modbus		0	247	1	3
1	Скорость шины modbus; 0 : 2400 bps	0	6	2	3	3



	1 : 4800 bps 2 : 9600 bps (Default) 3 : 19200 bps 4 : 38400 bps 5 : 57600 bps 6 : 115200 bps					
2	Паритет порта 0 — None; 1 — Even; 2 — Odd.		0	2	0	3
3	Время до срабатывания реле протока воздуха после пуска вентилятора.	Секунда	1	120	10	3
4	Время максимальной просадки реле протока на установившемся потоке.	Секунда	1	10	5	3
5	Время шага «Продувка».	Секунда	5	600	10	3
6	Время шага «Сброс давления».	Секунда	1	15	2	3
7	Время шага «Тест низкого давления».	Секунда	3	15	4	3
8	Время шага «Заполнение».	Секунда	1	15	3	3
9	Время шага «Герметизация».	Секунда	10	600	10	3
10	Время шага «Поджиг горелки».	Секунда	3	15	3	3
11	Время шага «Охлаждение».	Секунда	5	360	10	3
12	Время за которое клапан газа переключается из одного положения в другое.	Секунда	1	5	1	3
13	Максимальная температура котла.	°C	30	110	110	3
14	Максимальная температура дымов	°C	110	300	220	3
15	Максимальная задержка перед появлением протока насоса.	Секунда	1	120	5	3
16	Максимальная просадка установившегося протока насоса.	Секунда	1	120	10	3
17	Период переключения насосов рабочий/резервный	Час	0	1000	24	3
18	Период переключения насосов рабочий/резервный	Минута	5	59	5	3
19	Пост выбег насосов после остановки горелки	Минута	1	60	10	3
20	Время потухания горелки	Секунда	1	15	8	3
21	Смещение температуры для скользящего режима	°C	1	27	10	3
22	Задание температуры котла	°C	30	110	55	3
23	Дельта температуры для первой ступени	°C	1	25	2	3
24	Дельта температуры для второй ступени	°C	1	27	4	3
25	Воздух. Точка 1 графика температуры (макс.)	°C	-60	80	15	3
26	Воздух. Точка 2 графика температуры	°C	-60	80	10	3



27	Воздух. Точка 3 графика температуры	°C	-60	80	5	3
28	Воздух. Точка 4 графика температуры	°C	-60	80	-5	3
29	Воздух. Точка 5 графика температуры	°C	-60	80	-15	3
30	Воздух. Точка 6 графика температуры	°C	-60	80	-35	3
31	Вода. Точка 1 графика температуры (мин.)	°C	0	110	50	3
32	Вода. Точка 2 графика температуры	°C	0	110	55	3
33	Вода. Точка 3 графика температуры	°C	0	110	60	3
34	Вода. Точка 4 графика температуры	°C	0	110	65	3
35	Вода. Точка 5 графика температуры	°C	0	110	70	3
36	Вода. Точка 6 графика температуры		0	110	80	3
37	Поправочный коэффициент для измерения напряжения сети		-30	30	-3	3
38	Начало дня. Час.	Час	0	23	0	3
39	Начало дня. Минуты.	Минута	0	59	0	3
40	Начало ночи. Час.	Час	0	23	0	3
41	Начало ночи. Минуты	Минута	0	59	0	3
42	Снижать ночную температуру на (градусов).	°C	0	20	5	3

*-1000 — повреждение канала.

**

0 — "Остановлен";

1 — "Проверка датчика пламени";

2 — "Продувка";

3 — "Пуск насоса";

4 — "Сброс давления";

5 — "Тест низкого давления";

6 — "Заполнение";

7 — "Герметизация";

8 — "Поджиг горелки";

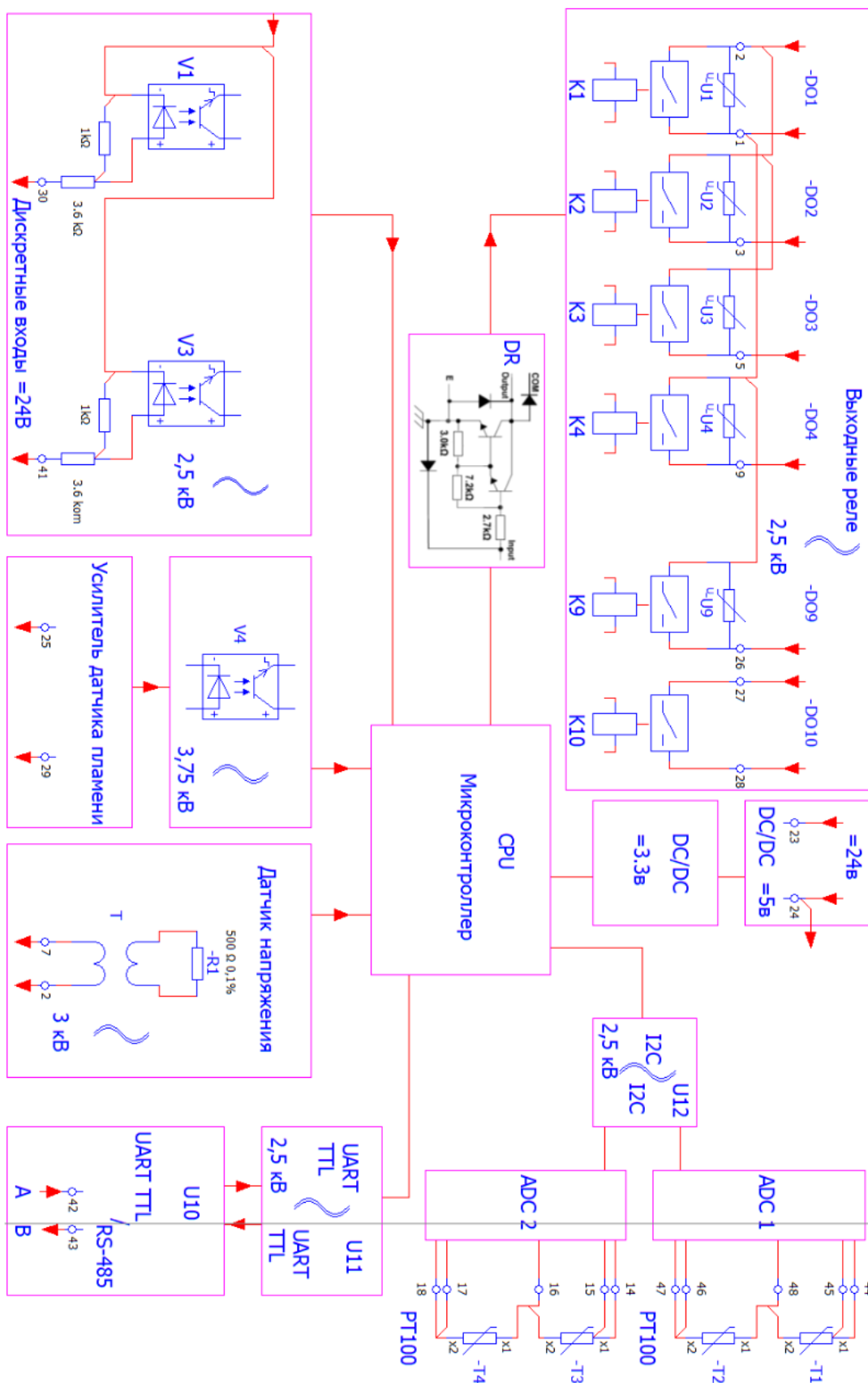


9 — "Работа";

10 – "Периодический перезапуск раз в 24 часа";

11 — "Охлаждение";

Приложение 2 схема электрическая функциональная



Приложение 3 схема подключения

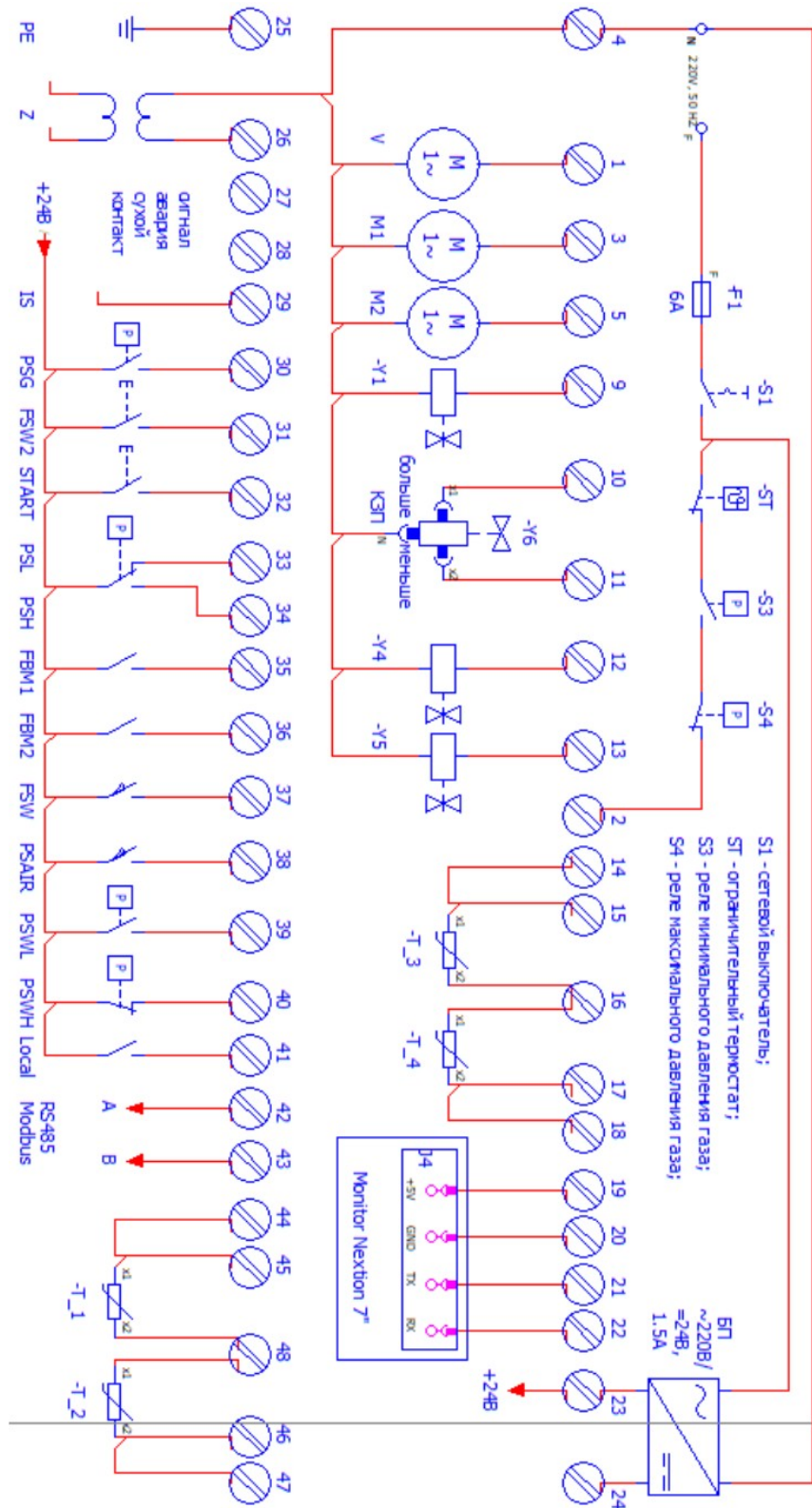


Схема подключения для атмосферной двухступенчатой горелки.
условные обозначения смотри таблицу 2.