



Сложное просто

Россия Белгородская обл. 309510, г. Старый Оскол, Мичурина 1, тех. Поддержка пн.-пт. 9:00-17:00,  
mail: [service@plcinger.ru](mailto:service@plcinger.ru), site: [www.plcinger.ru](http://www.plcinger.ru), тел. +7(930)333-49-30

---



## ***Модуль вывода дискретных сигналов Modbus***

*Руководство по эксплуатации*

**2002-8DO-10A**

г. Старый Оскол  
2023 г.



## Оглавление

Назначение, технические характеристики.....	3
Монтаж, подключение.....	4
Устройство.....	6
Настройка.....	8
Использование, обслуживание.....	9
Карта регистров MODBUS.....	10
Неисправности.....	11
Транспортировка, хранение.....	11



## Назначение, технические характеристики

Модуль предназначен для использования в системах управления техпроцессами в отраслях промышленности.

Работает по протоколу обмена MODBUS RTU slave. Интерфейс RS485 с гальванической изоляцией.

Для конфигурирования используется программа ConfigDO.

Содержит 8 дискретных сигналов, выход электромагнитное реле: перекидной контакт, с установкой безопасных значений состояния дискретных выходов и индикацией состояния.

Таблица 1. Характеристики модуля:

Питание	=24В, 5Вт
Гальваническая изоляция питания, интерфейса	1500В, 50 Гц.
Выхода 8 реле, перекидной контакт NO/NC	~250 В, 10А, 50 Гц, $\cos \varphi > 0,95$
Интерфейс	RS-485
Протокол MODBUS RTU	19,2-115,2 кбод, адрес 1-247,
Габариты, не более	95x90x40 мм.
Масса, не более	250г.
Механический ресурс реле, не менее	300 000 циклов переключений
Климатическое исполнение В4	T от 0 до 50 °С, влажность 80 % 35 °С

NO выходы реле защищены варисторами от импульсных перенапряжений.

Модуль рассчитан на установку в закрытых взрывобезопасных помещениях без агрессивных паров и газов при атмосферном давлении.



## Монтаж, подключение

Прибор монтируется на 35 DIN-рейке или на вертикальной поверхности с помощью винтов М3 (не комплектуется).

Прибор следует монтировать в шкафу, конструкция которого должна защищать от попадания в него влаги. Не допускается попадание влаги на контакты выходного разъема и внутренние элементы прибора. Запрещается использование прибора в агрессивных средах с содержанием в атмосфере кислот, щелочей, масел и т. п., рядом с источниками тепла.

Электрические соединения осуществляются с помощью разъемных клеммников. Клеммы рассчитаны на подключение проводов с максимальным сечением 2,5 мм<sup>2</sup>.

Питание модуля 24в постоянного напряжения.

Интерфейсные цепи RS485 следует прокладывать отдельно от силовых.

Таблица 2. Назначение клеммников:

X1	назначение	X2	назначение
1	DO1 - NC	15	DO5 - NO
2	DO1 - COM	16	DO5 - COM
3	DO1 - NO	17	DO5 - NC
4	DO2 - NC	18	DO6 - NO
5	DO2 - COM	19	DO6 - COM
6	DO2 - NO	20	DO6 - NC
7	DO3 - NC	21	DO7 - NO
8	DO3 - COM	22	DO7 - COM
9	DO3 - NO	23	DO7 - NC
10	DO4 - NC	24	DO8 - NO
11	DO4 - COM	25	DO8 - COM
12	DO4 - NO	26	DO8 - NC
+	Плюс питания модуля +24В	A	Интерфейс RS-485 Data+
-	Минус питания модуля -24В	B	Интерфейс RS-485 Data-



**На клеммах прибора присутствует опасное для жизни напряжение величиной до 250 В. Приборы должны устанавливаться в щитах управления, доступных только квалифицированным специалистам. Любые подключения к прибору и работы по его техническому обслуживанию производятся только при отключенном питании прибора и подключенных к нему устройств.**

**При эксплуатации, техническом обслуживании и поверке следует соблюдать требования «Правил эксплуатации электроустановок потребителей» и «Правил охраны труда при эксплуатации электроустановок потребителей».**

Для обеспечения надежности электрических соединений рекомендуется использовать медные многожильные провода. Концы проводов следует обжать в наконечники.

Конструкция клеммников позволяет оперативно заменить прибор без демонтажа подключенных к нему внешних линий связи.

Для этого следует:

- Обесточить все линии связи, подходящие к прибору, в том числе линии питания.
- Отделить съемную часть колодки от прибора вместе с подключенными внешними линиями связи с помощью отвертки или другого подходящего инструмента.
- Снять прибор с DIN-рейки, а на его место установить другой с предварительно удаленной разъемной частью клемм.
- Подсоединить к установленному прибору снятую часть клемм с подключенными внешними линиями связи.



## Устройство

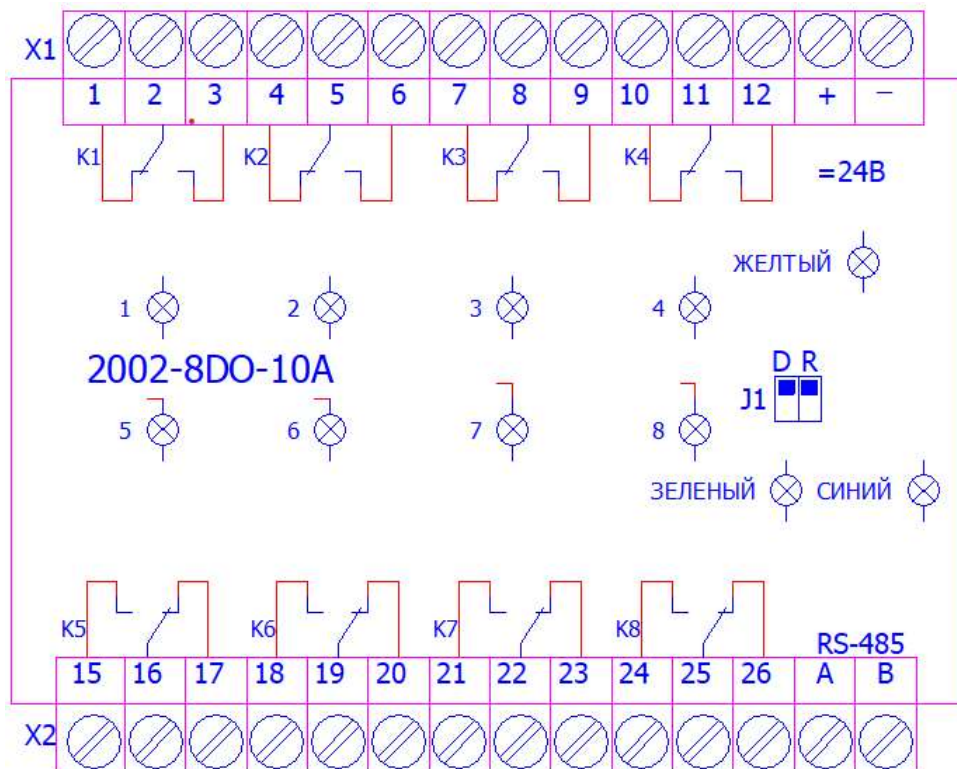


рис.1

Индикация размещена на печатной плате рис.1:

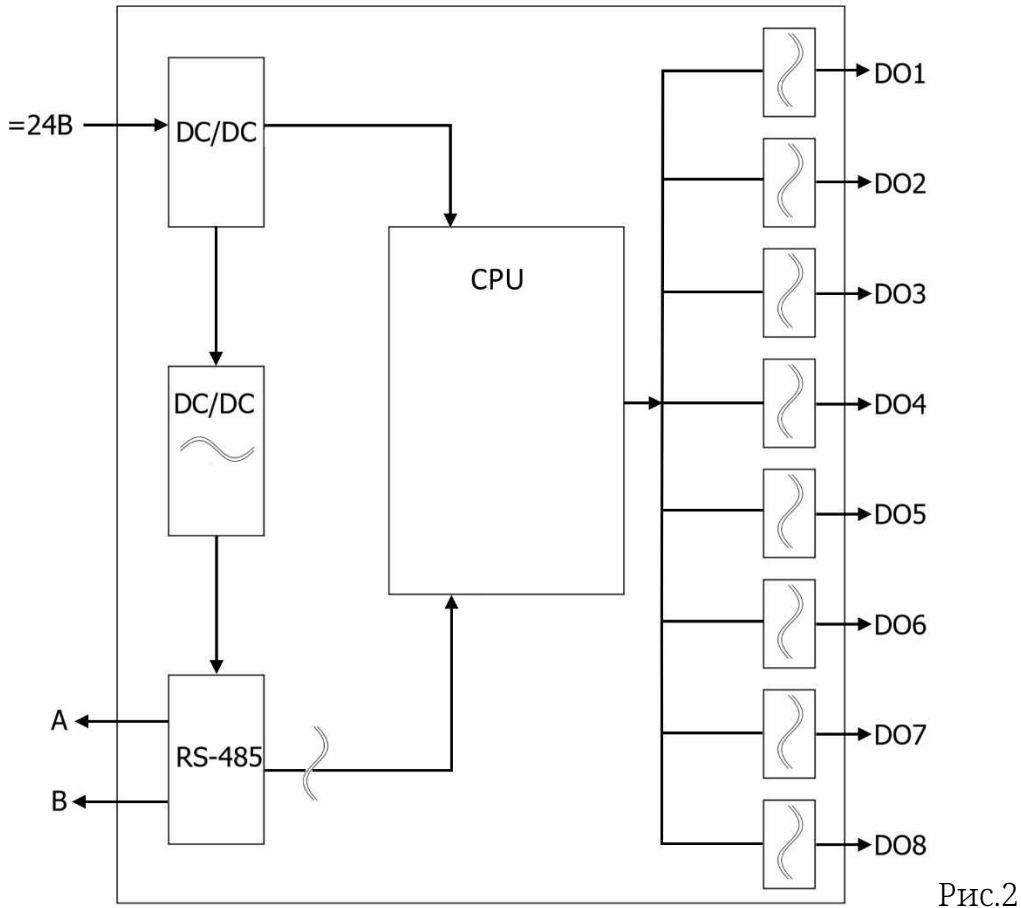
желтый – наличие питания модуля, светится, питание подано на прибор;  
 зеленый – прием данных по интерфейсу RS-485, мигает при получении телеграммы для данного блока;

синий – передача данных по интерфейсу RS-485, мигает при передаче телеграммы;

1÷8 – состояние выходных реле, светится соответствующий дискретный выход находится в активном состоянии (реле замкнуто)

J1 –D джампер сброса параметров интерфейса RS-485 модуля к заводским настройкам.

J1 –R джампер установки терминального резистора 120 ом интерфейса RS-485.



Функциональная схема: Рис.2

В модуле использован микроконтроллер, программа которого содержит сторожевой таймер, контроль обмена с мастером сети MODBUS с переводом выходов в заранее сконфигурированное безопасное состояние при потере связи

Интерфейс RS-485 имеет гальваническую изоляцию по питанию и выходу.



## Настройка

В случае изменения температуры окружающего воздуха с низкой на высокую в приборе возможно образование конденсата. Чтобы избежать выхода прибора из строя рекомендуется выдержать прибор в выключенном состоянии не менее 3 часов.

Настройка прибора осуществляется с персонального компьютера в программе ConfigDO рис.3

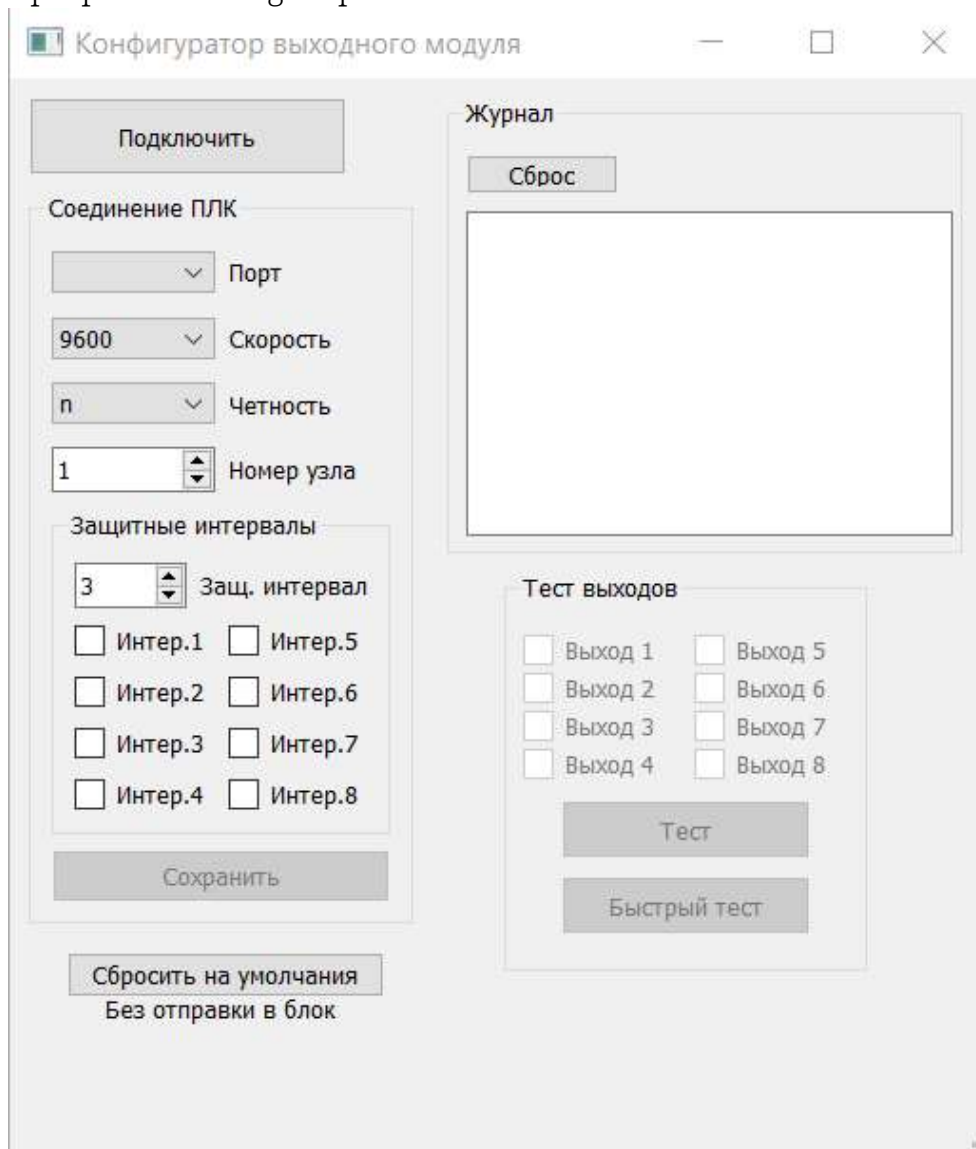


рис. 3

- Подключить модуль к компьютеру через адаптер RS-485 в RS-232( не входит в комплект поставки);
- Запитать модуль;
- Запустить программу ConfigDO;





- Проверить в диспетчере устройств Windows какой COM-порт был присвоен адаптеру;
- Настроить параметры (Соединение ПЛК), подключить;
- Установить состояние дискретных выходов после включения питания (Защитные интервалы), сохранить;
- Настроить необходимые параметры в сети MODBUS, скорость, адрес, сохранить;

При первом подключении установить параметры: скорость 9600, формат данных 8N1, адрес 1.

При неизвестных сетевом адресе модуля или скорости сетевого обмена для сброса к заводским настройкам, необходимо установить и снять джампер J1 на подключенном к питанию модуле.

## **Использование, обслуживание**

В рабочем режиме прибор повторяет следующую последовательность (рабочий цикл):

начало цикла;

получение телеграммы от мастера сети MODBUS;

подтверждение получения телеграммы от мастера сети MODBUS;

запись состояния выходов;

переход в начало цикла.

Техническое обслуживание прибора проводится не реже одного раза в 6 месяцев, необходимо:

- проверить крепление модуля;
- протянуть винтовые соединения;
- удалить пыль и грязь с клеммников модуля.



## Карта регистров MODBUS

Таблица 3, карта регистров MODBUS

Регистр	Описание	Мин.	Макс.	Умолча ние	Функция записи	Функция чтения
Управление выходами						
0	Выход 1	0	1	0	5, 15	1
1	Выход 2	0	1	0	5, 15	1
2	Выход 3	0	1	0	5, 15	1
3	Выход 4	0	1	0	5, 15	1
4	Выход 5	0	1	0	5, 15	1
5	Выход 6	0	1	0	5, 15	1
6	Выход 7	0	1	0	5, 15	1
7	Выход 8	0	1	0	5, 15	1
0	битовая маска выходов	0	6553 5	0	5, 15	3
Параметры блока						
100	Номер узла на шине modbus	1	247	1	6, 16	3
101	время в секундах при отсутствии обращений в течение которого блок уходит в безопасный режим.	0	6553 5	2	6, 16	3
102	маска безопасности выходов (в эти значения устанавливаются выходы при отсутствии обращений к блоку по шине в течении длительного периода)	0	6553 5	0	6, 16	3
103	зарезервировано	0	6553 5	0	6, 16	3
104	Скорость шины modbus; 0 : 2400 bps 1 : 4800 bps 2 : 9600 bps (по умолчанию) 3 : 19200 bps 4 : 38400 bps 5 : 57600 bps 6 : 115200 bps	0	6	2	6, 16	3
105	Паритет порта 0 — None; 1 — Even; 2 — Odd.	0	2	0	6, 16	3



## Неисправности

Таблица 4, неисправности и их устранение

Неисправность	Возможная причина	Устранение
Светодиод питания не светится, модуль не работает	Модуль не запитан, модуль вышел из строя	Проверить питание модуля, Отправить на ремонт.
Не мигают светодиоды интерфейса, модуль не отвечает на запросы мастера.	Не верно установлены сетевые параметры, нарушена линия связи, модуль вышел из строя	Установить корректные сетевые параметры, проверить линию связи RS-485 Отправить на ремонт.

## Транспортировка, хранение

Модуль должен транспортироваться в условиях:

- Температура окружающего воздуха от минус 55 °С до плюс 70 °С;
- Относительная влажность воздуха до 95 % при температуре 35 °С.
- Модуль должен транспортироваться железнодорожным или автомобильным транспортом в транспортной таре при условии защиты от прямого воздействия атмосферных осадков. Не допускается бросание модуля.

Модуль должен храниться в складских помещениях в картонных коробках в следующих условиях:

- Температура окружающего воздуха от 0 до 50 °С ;
- Относительная влажность воздуха до 95 % при температуре 35 °С;
- Атмосфера помещения не должен содержать пыли, паров кислот и щелочей, а также газов, вызывающих коррозию.

Модуль упаковывается в коробку из гофрированного картона.